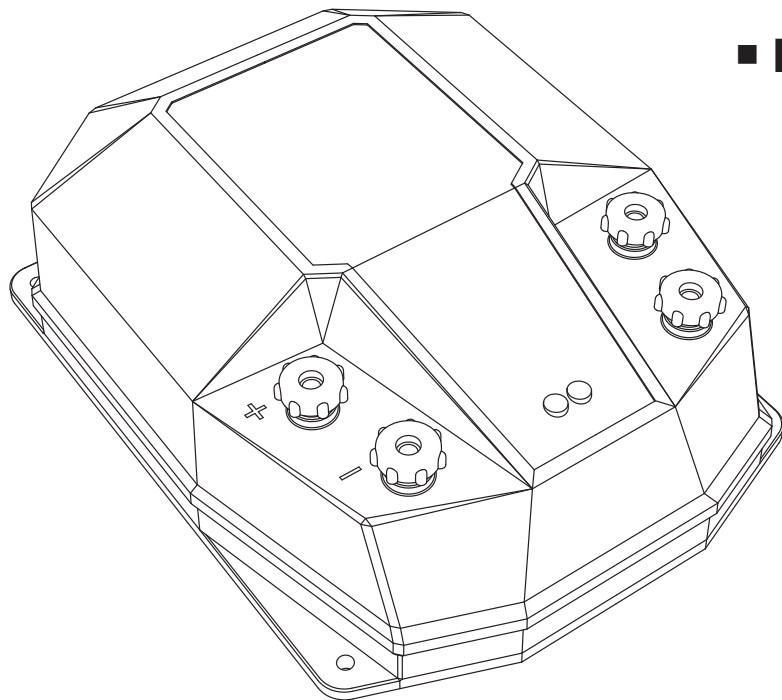




ELECTRIC FENCE ENERGIZER

■ DL 3200 ■ DL 4500 ■ DL 7200



User manual

English

Benutzerhandbuch

Deutsche

Manuel de l'Utilisateur

Français

Manuale d'uso

Italiano

Användarmanual

Svenska

Instrukcja obsługi

Polskie

Manual de utilizare

Română

Használati utasítás

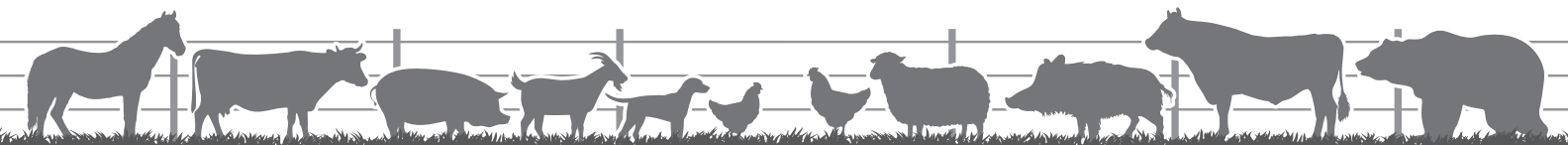
Magyar

Užívateľský manuál

Čeština

Ръководство за употреба

Български



DL 3200 – DL 4500 – DL 7200

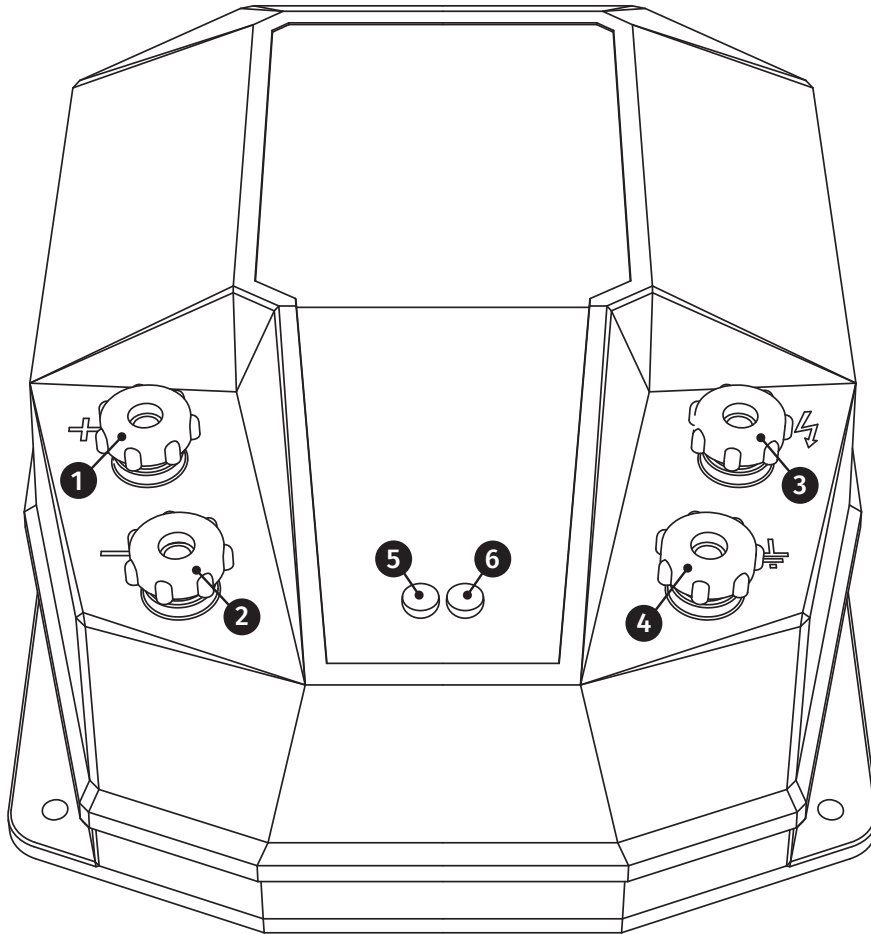


Fig. A

- ❶ - Positive supply
- ❷ - Negative supply
- ❸ - High voltage outlet (fence)
- ❹ - Ground outlet
- ❺ - Green LED, power indicator
- ❻ - Red LED, low battery indicator

Note:

Please refer to this figure when reading the instructions on your language.

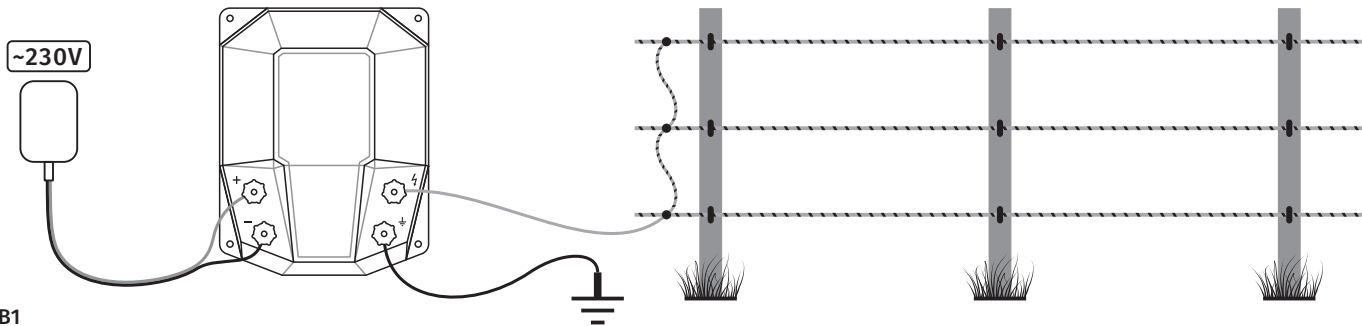


Fig. B1
Powering from 230 V network

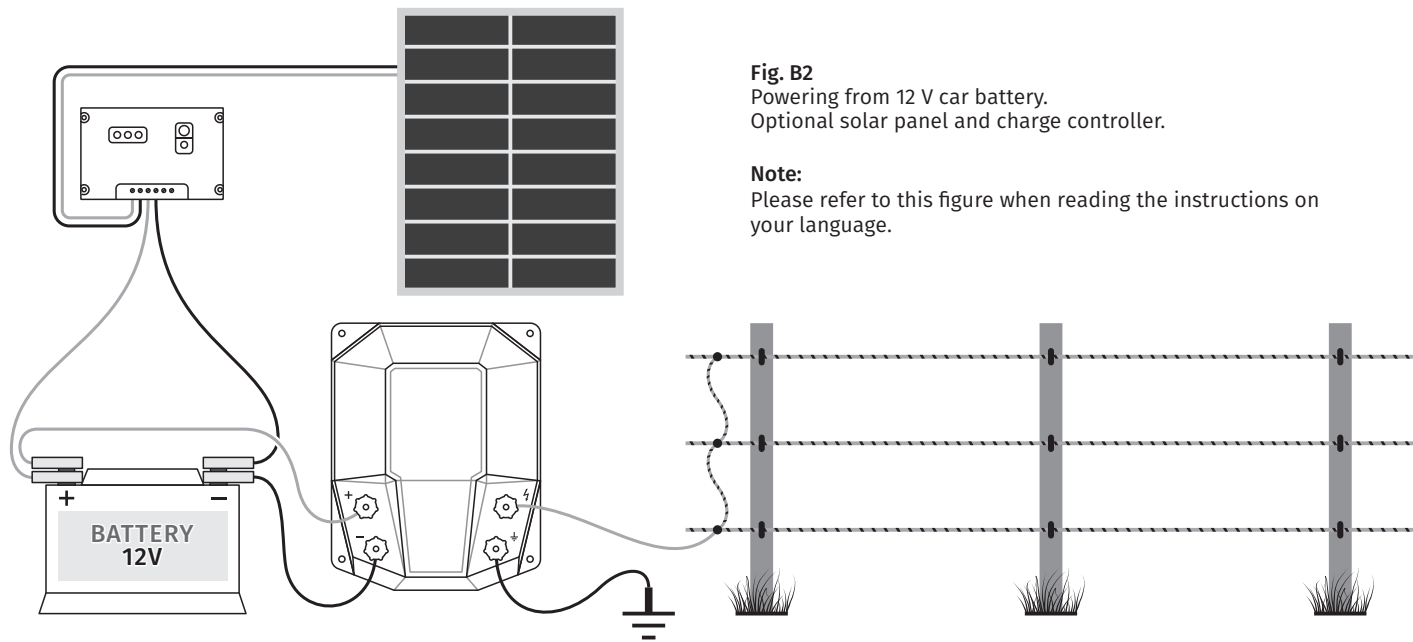


Fig. B2
Powering from 12 V car battery.
Optional solar panel and charge controller.

Note:
Please refer to this figure when reading the instructions on your language.

i Technical specifications

Device code	DL 3200	DL 4500	DL 7200
Supply voltage	12 V $\overline{=}$		
Consumption	110 mA	170 mA	300 mA
Max. voltage at 500 Ω load	7600 V	8900 V	9700 V
Maximum practical fence length	7000 m	12000 m	25000 m
Maximum stored energy	4,16 J	5,85 J	9,36 J
Maximum impulse energy	3,2 J	4,5 J	7,2 J
Degree of protection	IPX4		
Dimensions	210 × 267 × 100 mm		
Weight	1,75 kg	1,95 kg	2,55 kg

⚡ Powering up

The device may be powered in three ways, depending on the possibilities (see fig. B1 and B2):

1. Powering from the 230 V network (fig. B1)

May be applied where the 230 V network is available nearby. The AC/DC adapter must have a stabilized 12 V DC output to protect the device. The minimum output current has to be 1 A.

2. Powering from a 12 V car battery (fig. B2)

May be applied in remote places where the 230 V network isn't available. The device will work more than a week with a fully charged battery.

3. Powering from a 12 V car battery + solar panel (fig. B2)

This method of powering is the most efficient one. The 12 V supply may be used for other purposes also, for example to charge a cell phone.

✂ Installation

Placing

The device must be installed in a place protected against moisture. The ideal mounting position is vertical (fig. B1, B2) on a wall or wooden pole, but also works well in horizontal position, for example on a table or shelf.

Powering

The power cables should be connected to the outlets on the left of the device (fig. A, ❶ and ❷). The polarity is important: connect

the positive wire to ❶ and the negative wire to ❷. The device is protected against inverse polarity – connecting with wrong polarity will not damage the device, but the device will not start.

Attention! The power cables must be kept at least 5-10 cm away from the high voltage cables! Otherwise there is a risk to permanently damage the AC/DC adapter or the solar charge controller.

Grounding

An electric fence system works only with a proper grounding. To create a good grounding system, use galvanized metallic rods, inserted into the ground at least 1 m deep.

For electric fences over 2-3 km long, at least 2 or 3 grounding rods are needed. Depending on the possibilities, choose a wet and shadowy location for the groundings.

The ground wire must be connected to the ❹ outlet (fig. A). This wire must be kept 5-10 cm away from the high voltage output wire!

The included ground wire has a length of 1 m, but it may be extended if needed. Please avoid the simple, twisted wire connection! Use a mechanical connector, or solder the wires!

Connection to the fence

The fence must be connected to the ❸ outlet (fig. A) with the included cable. Alternatively a high voltage cable (with proper insulation) may be used (must be purchased separately).

Attention! The high voltage output cable must be kept 5-10 cm away from the power and ground wires, or from any other electric wires, or any other objects! This may be accomplished by the use of electric fence insulators.

🔍 Testing

Powering

The presence of power may be verified through the LED ❶ (fig. A) – this must emit a green light.

Power supply voltage

If the supply voltage drops below 10,5 V (in the case of battery-powering), the red LED ❷ (fig. A) is lit. If none of the LED's are lit, the device may be powered with inverse polarity, or the supply voltage is lower than 4 V.

The high voltage impulses

The operation of the device may be heard: it will emit an electric discharge noise in every second.

To find out if the device is actually generating the high voltage impulses it may be tested with a long screwdriver: touch the ④ output with the screwdriver and approach at 2-3 mm to the ③ output – if the device is working properly sparks can be seen between the screwdriver and output ③. Be careful to not short the outputs.

Measuring the high voltage

In order to work properly, the electric fence must have at least 2000 V in the wire. Due to natural factors (the fence wire is touching the vegetation, insulators break down in time), the voltage may drop significantly or even may disappear in the remote portions of the electric fence.

Attention! Measuring the high voltage is possible only with a special measuring device!

DO NOT use a regular digital or analogical measuring device!

DO NOT try to “find out” the presence of the high voltage by touching!

Recommendation: please purchase a high voltage measuring device. With this you can verify from time to time the voltage in the fence, or you can discover the breaks or wrong connections in the fence wire.

▲ Safety instructions

Please follow the safety instructions below. Also please keep this manual after installing the device!

Mounting and operating

☞ This device may not be used by children or persons with physical, sensory or mental impairments. Further, it may not be used by persons without sufficient technical experience and knowledge.

☞ If the device will be installed inside a building, please be sure to not mount in the same room with fire potential – barn, sheds, stables. In addition, flammable materials should never be stored near the device or near the electric fence!

☞ Do not connect the grounding of the device to an existing grounding network – for example to the grounding of the house's 230 V electric network!

Building an electric fence

Electric fence systems must be installed so as don't poses danger to humans, animals or their environment.

It is forbidden to build electric fences in which both humans and animals may be caught! The use of barbed wire or edge wire is prohibited!

For the construction of electric fences use wire, rope or tape specially made for this purpose. Please use only special insulators, created for support electric fence wires.

Touching

Touching of the electric fences, especially with the head, neck or upper body should be avoided. To pass through the fence, special gate systems must be built.

Warning signs

All components of an electric fence, which is mounted along streets or public roads must be marked at clearly visible intervals with yellow warning plates (with the size of min. 200 × 100 mm), mounted on the fence wire.

🔍 CE-Conformity declaration

We,
Agro Electrosistemas SRL,

declare that the products

DL 3200, DL 4500, DL 7200

to which this declaration relates, were certified by an official institution and are in conformity with the European Directives **2013/65/EU** (RoHS), **2002/96/EG** (WEEE) and **2004/108/EC** (EMC).

The product assessment concerning Electromagnetic Compatibility (EMC) is based on the following standards:

SR EN 55014-1: 2007 + A1: 2009 + A2: 2012

SR EN 55014-2: 2015

The energizer complies with the following safety standards:

SR EN 60335-1: 2012 + AC: 2014 + A11: 2015

SR EN 60335-2-76: 2005 + A1: 2006 + A11: 2008 + A12: 2011 + A2: 2015

i Technische Angaben

Typ des Geräts	DL 3200	DL 4500	DL 7200
Versorgungsspannung		12 V ---	
Gebrauch	110 mA	170 mA	300 mA
Max. Spannung bei einer Ladung von 500 Ω	7600 V	8900 V	9700 V
Max. Länge der praktischen Einzäunung	7000 m	12000 m	25000 m
Gespeicherte max. Energie	4,16 J	5,85 J	9,36 J
Max. Energie beim Impuls	3,2 J	4,5 J	7,2 J
Schutzgrad		IPX4	
Abmessungen	210 × 267 × 100 mm		
Gewicht	1,75 kg	1,95 kg	2,55 kg

⚡ Versorgung

Die Versorgung des Geräts kann nach Möglichkeiten auf drei Arten erfolgen (siehe Abbildungen B1, B2):

1. Versorgung durch ein Netzteil 230/12 V (Abb. B1)

Es kann angewendet werden, wo eine Stromversorgung von 230 V in der Nähe liegt vor. Das Netzteil muss von 12 Vcc stabil sein um die Beschädigung des Geräts zu vermeiden. Der vom Netzteil gelieferte Strom muss 1 A sein.

2. Versorgung durch eine 12 V Autobatterie (Abb. B2)

Er kann angewendet werden, wo es keine Möglichkeit der Stromversorgung gibt. Das Gerät funktioniert mehr als eine Woche mit einer geladenen Batterie.

3. Versorgung durch eine 12 V Autobatterie + Solaranlage (Abb. B2)

Das ist das praktischste Versorgungsverfahren in die entlegenen Gebieten. Die 12 V Spannung, die von der Solaranlage erzeugt ist und durch die Batterie gespeichert wird, kann auch zum anderen Zwecken, wie z.B. zur Aufladung des Handys, verwendet werden.

✂ Inbetriebnahme

Montage

Das Gerät muss in einem vor Feuchtigkeit geschützten Ort eingebaut werden. Die ideale Einbaustellung vertikal (Abb. B1, B2) gegen eine Wand oder einen Holzmast, aber arbeitet es problemlos auch waagrecht, z.B. auf eine Tische oder ein Regal angeordnet.

Versorgung

Die Stromkabel sind mit der Klemmen links vom Gerät verbunden. (Abb. A, ❶ und ❷). Die Polarität ist wichtig: mit ❶ wird der Pluspol zu verbinden, und mit ❷ wird der Minuspol zu verbinden. Das Gerät ist mit einem Verpolungsschutz vorgesehen, so dass seine falsche Verbindung der Versorgung nur zum Ausfall des Geräts führt.

Achtung! Die Stromkabel müssen mindestens 5-10 cm von den Hochspannungsausgangskabeln entfernt sein, da sonst die Gefahr einer dauerhaften Beschädigung des Netzteils oder des Solarladereglers besteht!

Erdung

Das Elektrozaunsystem funktioniert nur mit ordnungsgemäßer Erdung. Zur Erdung wird eine verzinkte Stange verwendet, die mindestens 1 m tief in den Boden eingeführt wird.

Verwenden Sie bei Zäunen, die länger als 2-3 km sind, mehr Erdungen (2 oder sogar 3). Abhängig von den Möglichkeiten sollte der Standort der Erdung in einem schattigen und feuchten Bereich gewählt werden. Die Erdung ist mit Klemme ❹ des Geräts verbunden (Abb. A). Es ist ein Abstand von 5-10 cm zum Hochspannungsausgangskabel und den Stromkabeln einzuhalten!

Das angeschlossene Erdungskabel ist 1 m lang, kann es aber bei Bedarf verlängert werden. Vermeiden Sie es, das Kabel durch Verdrehen zu verlängern; verwenden Sie einen speziellen Steckverbinder oder verzinnen Sie die Verbindung.

Anschluss an den Elektrozaun

Der Elektrozaun wird über das angeschlossene Ausgangskabel oder über ein Kabel mit spezieller Hochspannungsisolierung (separat erhältlich) an die Klemme ❸ des Geräts (Abb. A) angeschlossen.

Achtung! Das Ausgangskabel muss mindestens 5-10 cm von den Stromkabeln, der Erdung sowie anderen elektrischen Kabeln oder Gegenständen entfernt sein! Der Abstand kann leicht mit der Verwendung der Elektrozaunisolatoren eingehalten werden.

? Prüfung

Versorgung

Die Anwesenheit des Netzteils kann durch die LED ❺ (Abb. A) überprüft werden – es muss grün sein.

Versorgungsspannung

Wenn die Versorgungsspannung unter 10,5 V fällt (bei Strom aus einer Autobatterie), leuchtet die rote LED ❻ (Abb. A). Wenn keine

LED aufleuchtet, wird das Gerät entweder mit umgekehrter Polarität versorgt oder die Versorgungsspannung liegt unter 4 V.

Hochspannungsimpulse

Der Betrieb des Geräts kann nach Ton verfolgt werden; es muss jede Sekunde elektrische Entladungsgeräusche abgeben.

Die Tatsache, dass das Gerät auch Hochspannung erzeugt, kann sehr einfach mit Hilfe eines langen Schraubendrehers überprüft werden: Berühren Sie den Auslass ④ mit dem Schraubendreher und bringen Sie die Spitze des Schraubendrehers näher an ca. 2-3 mm Abstand am Auslass ③ des Geräts (Abb. A) - bei ordnungsgemäßem Betrieb können Funken zwischen Auslass ③ und Schraubendreher beobachtet werden.

Hochspannungsmessung

Für einen effizienten Betrieb muss die Spannung im Zaun mindestens 2000 V betragen. Aufgrund natürlicher Faktoren (der Zaundraht berührt die Vegetation, einige Isolatoren sind beschädigt usw.) kann die Spannung in den abgelegenen Bereichen des Zauns erheblich abnehmen oder verschwindet, was zu einem Zaunbetrieb mit geringem Wirkungsgrad führt.

Achtung! Die Spannungsmessung ist nur mit einem speziellen Messgerät für Hochspannung möglich!

KEIN digitales oder analoges Messgerät verwenden!

Versuchen Sie NICHT, die Anwesenheit der Hochspannung durch Berühren „herauszufinden“!

Empfehlung: Beschaffen Sie ein Hochspannungsmessgerät. Überprüfen Sie regelmäßig die Spannung in den kritischen Bereichen des Zauns. Das Messgerät eignet sich auch zur Fehlerbehebung, z. B. zum Erkennen von Unterbrechungen oder schwachen Verbindungen.

⚠ Sicherheitsmaßnahmen

Bitte befolgen Sie diese Anweisungen und bewahren Sie sie nach der Installation des Geräts sicher auf.

Montage und Betrieb

☞ Es ist verboten, das Gerät von Personen (einschließlich Kindern) mit körperlichen, sensorischen oder psychischen Einschränkungen oder von Personen zu verwenden, die nicht über ausreichende Erfahrung und Fachkenntnisse verfügen.

☞ Wenn das Gerät in einem Gebäude installiert ist, sollte berücksichtigt werden, dass das Gerät auf keinen Fall in Räumen mit Brandgefahr (Scheunen, Ställe) aufgestellt werden darf. Außerdem

dürfen in der Nähe des Zauns oder der Anschlüsse des Elektrozauns keine leicht entflammaren Materialien gelagert werden.

☞ Schließen Sie die Erdung des Geräts nicht an eine vorhandene Erdung an, z. B. an die 230-V-Netzversorgung.

Bau von Elektrozäunen

Elektrische Zäune müssen so installiert und betrieben werden, dass sie keine Gefahr für Menschen, Tiere oder ihre Umwelt darstellen.

Es ist verboten, elektrische Zäune zu bauen, in die sowohl Menschen als auch Tiere gefangen werden können! Die Verwendung von Stacheldraht oder scharfkantigem Draht beim Bau von Elektrozäunen ist verboten.

Verwenden Sie für den Bau von Elektrozäunen verzinkte Drähte, Leitungen, Seile oder Bänder, die speziell für diesen Zweck hergestellt wurden, und verwenden Sie unbedingt spezielle Isolatoren, die zur Unterstützung der Drähte des Elektrozauns vorgesehen sind.

Berührung

Das Berühren von Elektrozäunen, insbesondere mit dem Kopf, Hals oder Oberkörper, sollte vermieden werden. Torsysteme müssen gebaut werden, um den Zaun zu überqueren.

Warnschilder

Alle Komponenten eines Elektrozauns, die entlang von Straßen oder öffentlichen Straßen montiert sind, müssen in deutlich sichtbaren Abständen mit gelben Warnschildern von einer Größe von min. 200 × 100 mm, die auf dem Draht / der Leitung des Zauns montiert sind, gekennzeichnet sein.

🔍 EG-Konformitätserklärung

Wir,

Agro Electrosistems SRL,

erklären, dass die Geräte

DL 3200, DL 4500, DL 7200

auf die sich diese Erklärung bezieht, wurden von einer öffentlichen Behörde genehmigt und entsprechen den europäischen Richtlinien **2013/65/EU** (RoHS), **2002/96/EG** (WEEE) und **2004/108/EC** (EMV).

Die Produktbewertung hinsichtlich der elektromagnetischen Verträglichkeit (EMV) beruht auf die folgenden Standards:

SR EN 55014-1: 2007 + A1: 2009 + A2: 2012

SR EN 55014-2: 2015

Das Gerät entspricht den folgenden Sicherheitsstandards:

SR EN 60335-1: 2012 + AC: 2014 + A11: 2015

SR EN 60335-2-76: 2005 + A1: 2006 + A11: 2008 + A12: 2011 + A2: 2015

❶ Spécifications techniques

Type d'appareil	DL 3200	DL 4500	DL 7200
Tension d'alimentation		12 V $\overline{---}$	
Consommation	110 mA	170 mA	300 mA
Tension max. à une charge de 500 Ω	7600 V	8900 V	9700 V
Longueur max. clôture pratique	7000 m	12000 m	25000 m
Énergie maximale stockée	4,16 J	5,85 J	9,36 J
Énergie d'impulsion maximale	3,2 J	4,5 J	7,2 J
Degré de protection		IPX4	
Dimensions	210 × 267 × 100 mm		
Poids	1,75 kg	1,95 kg	2,55 kg

⚡ Alimentation

L'appareil peut être alimenté, dans la mesure du possible, de trois manières (voir figures B1, B2):

1. Alimentation avec adaptateur de réseau 230 V (fig. B1)

Il peut être appliqué lorsque la source de 230 V est disponible à proximité. L'adaptateur doit être stabilisé à 12 Vcc pour éviter d'endommager l'appareil. Le courant minimum fourni par l'adaptateur doit être de 1 A.

2. Alimentation à partir d'une batterie de voiture 12 V (fig. B2)

Il peut être appliqué dans des endroits où il n'y a aucune possibilité d'alimentation sur secteur. L'appareil fonctionne pendant plus d'une semaine avec une batterie chargée.

3. Alimentation avec une batterie de voiture 12 V + système solaire (fig. B2)

C'est la méthode d'alimentation la plus pratique dans les régions éloignées. La tension de 12 V générée par le système solaire et stockée par la batterie peut également être utilisée à d'autres fins, telles que la charge d'un téléphone mobile.

✂ Mise en service

Montage

L'appareil doit être installé dans un endroit protégé contre l'humidité. La position de montage idéale de l'appareil est la position verticale (fig. B1-B2) sur un mur ou un poteau en bois, mais il fonctionne également bien en position horizontale, par exemple assis sur une table ou une étagère.

Alimentation

Les câbles d'alimentation sont connectés aux bornes à gauche de l'appareil (fig. A, ❶ et ❷). La polarité est importante: connectez le fil positif à ❶ et le fil négatif à ❷. L'appareil est équipé d'une protection contre les inversions de polarité, de sorte qu'une mauvaise connexion d'alimentation entraîne uniquement le dysfonctionnement de l'appareil.

Attention! Les câbles d'alimentation doivent être maintenus à une distance d'au moins 5 à 10 cm des câbles de sortie haute tension, sinon il existe un risque d'endommagement permanent de l'adaptateur sur secteur ou du contrôleur de charge solaire!

Mise à la terre

Le système de clôture électrique ne fonctionne qu'avec une mise à la terre appropriée. Pour la mise à la terre, une barre galvanisée est utilisée, insérée dans le sol à au moins 1 m de profondeur.

Dans le cas de clôtures de plus de 2-3 km, utilisez plus de mise à la terre (2 ou même 3). Selon les possibilités, l'emplacement de la mise à la terre doit être choisi dans un endroit ombragé et humide.

Le fil de terre est connecté à la borne ❹ de l'appareil (fig. A). Il est obligatoire de garder une distance de 5-10 cm entre le câble de sortie haute tension et les câbles d'alimentation!

Le fil de terre attaché mesure 1 m de long, mais peut être prolongé au besoin. Évitez de prolonger le fil par toucher tordu; utilisez un connecteur spécial ou tondez la connexion.

Connexion à la clôture électrique

La clôture électrique est connectée à la borne ❸ de l'appareil (fig. A) par le câble de sortie attaché, ou par un câble avec isolation spéciale pour haute tension (acheté séparément).

Attention! Le câble de sortie doit être maintenu à une distance de 5 à 10 cm des câbles d'alimentation, de la mise à la terre, ainsi que de tout autre fil ou objet électrique! La tenue à distance peut être facilement résolu en utilisant des isolateurs pour clôture électrique.

❓ Essai

Alimentation

La présence de l'alimentation peut être vérifiée par la LED ❺ (fig. A) – celle-ci doit émettre une lumière verte.

Tension d'alimentation

Si la tension d'alimentation chute en dessous de 10,5 V (dans le cas de l'alimentation par une batterie de voiture), la LED rouge ❻ (fig. A)

s'allume. Si aucune des LED ne s'allume, l'appareil est soit alimenté en polarité inversée, soit la tension d'alimentation est inférieure à 4 V.

Les impulsions haute tension

Le fonctionnement de l'appareil peut être suivi par le son; il doit émettre des sons de décharge électrique chaque seconde.

Le fait que l'appareil génère également une haute tension peut être vérifié très facilement à l'aide d'un tournevis long: touchez la sortie ④ avec le tournevis et rapprochez la pointe du tournevis à env. 2-3 mm de distance à la sortie ⑤ de l'appareil (fig. A) – en cas de bon fonctionnement, des étincelles peuvent être observées entre la sortie ⑤ et le tournevis.

La mesure de la tension haute

Pour un fonctionnement efficace, la tension de clôture doit être d'au moins 2000 V. En raison de certains facteurs naturels (le fil de la clôture est touché par la végétation, certains isolateurs sont endommagés, etc.), dans les zones éloignées de la clôture, la tension peut diminuer considérablement, voire disparaître, ce qui entraîne le fonctionnement de la clôture avec une faible efficacité.

Attention! La mesure de tension n'est possible qu'avec un instrument de mesure spécial pour haute tension!

N'UTILISEZ PAS un appareil de mesure numérique ou analogique!

N'ESSAYEZ PAS de «découvrir» la présence de la haute tension en touchant!

Recommandation: veuillez acheter un appareil de mesure pour haute tension. Vérifiez périodiquement la tension dans les zones critiques de la clôture. L'instrument de mesure est également utile pour le dépannage, comme la détection de coupures ou de connexions faibles.

▲ Mesures de sécurité

Veillez suivre ces instructions et les garder en sécurité après avoir installé l'appareil.

Montage et fonctionnement

☞ Il est interdit d'utiliser l'appareil par des personnes (y compris des enfants) ayant des limitations physiques, sensorielles ou mentales, ou par des personnes n'ayant pas suffisamment d'expérience et d'expertise.

☞ Si l'appareil est installé dans un bâtiment, il faut tenir compte du fait que l'appareil ne doit en aucun cas être placé dans des pièces à risque d'incendie (grange, écuries, étables). De plus, les matériaux

inflammables ne doivent pas être stockés à proximité de la clôture ou des connecteurs de clôture électrique.

☞ Ne connectez pas la mise à la terre de l'appareil à une mise à la terre existante – par exemple, de l'alimentation 230 V.

Construction de clôtures électriques

Les clôtures électriques doivent être installées et exploitées de manière à ne pas présenter de danger pour l'homme, les animaux ou leur environnement.

Il est interdit de construire des clôtures électriques qui pourraient attraper les personnes et les animaux!

L'utilisation de barbelés ou de fils à arêtes vives dans la construction de clôtures électriques est interdite.

Pour la construction de clôtures électriques, utilisez du fil galvanisé, du fil de fer, de la corde ou du ruban spécialement conçu à cet effet, utilisez également nécessairement des isolateurs spéciaux, créés pour supporter les fils de la clôture électrique.

Atteuchement

Il faut éviter de toucher les clôtures électriques, en particulier avec la tête, le cou ou le haut du corps. Des systèmes de portes doivent être construits pour traverser la clôture.

Panneaux de signalisation

Tous les composants d'une clôture électrique, qui sont montés le long des rues ou des voies publiques, doivent être marqués à des intervalles clairement visibles avec des panneaux d'avertissement jaunes, d'une taille de min. 200 × 100 mm, qui est monté sur le fil / fil de fer de clôture.

🔍 Certificat de conformité CE

Nous, **Agro Electrosistemas SRL**,

déclarons que les appareils

DL 3200, DL 4500, DL 7200

auxquels cette déclaration se rapporte, ont été approuvés par une institution officielle et sont conformes aux directives européennes **2013/65/UE** (LdSD), **2002/96/EG** (DEEE) et **2004/108/CE** (CEM).

L'évaluation du produit concernant la compatibilité électromagnétique (CEM) est basée sur les normes suivantes:

SR EN 55014-1: 2007 + A1: 2009 + A2: 2012

SR EN 55014-2: 2015

L'appareil est conforme aux normes de sécurité suivantes:

SR EN 60335-1: 2012 + AC: 2014 + A11: 2015

SR EN 60335-2-76: 2005 + A1: 2006 + A11: 2008 + A12: 2011 + A2: 2015

❶ Specifiche tecniche

Tipo dispositivo	DL 3200	DL 4500	DL 7200
Tensione di alimentazione		12 V $\overline{---}$	
Consumo	110 mA	170 mA	300 mA
Tensione massima a carico di 500 Ω	7600 V	8900 V	9700 V
Lunghezza massima recinzione pratica	7000 m	12000 m	25000 m
Energia massima immagazzinata	4,16 J	5,85 J	9,36 J
Energia massima dell'impulso	3,2 J	4,5 J	7,2 J
Grado di protezione		IPX4	
Dimensioni	210 × 267 × 100 mm		
Peso	1,75 kg	1,95 kg	2,55 kg

⚡ Alimentazione

L'alimentazione del dispositivo/apparecchio si può effettuare, a seconda delle possibilità, in tre modi (vedi figure B1, B2):

1. Alimentazione con un adattatore di rete 230/12 V (fig. B1)

Può essere applicato in presenza di una sorgente a 230 V. L'adattatore deve essere a 12 Vcc stabilizzato per evitare danni al dispositivo. La corrente minima fornita dall'adattatore deve essere 1 A.

2. Alimentazione da un accumulatore auto 12 V (fig. B2)

Può essere applicato in luoghi in cui non è possibile l'alimentazione dalla rete. Il dispositivo funziona per più di una settimana con un accumulatore carico.

3. Alimentazione con un accumulatore auto 12 V + sistema solare (fig. B2)

È il metodo di alimentazione più pratico in aree remote. La tensione di 12 V generata dal sistema solare e immagazzinata dall'accumulatore può essere utilizzata anche per altri scopi, come la ricarica del telefono cellulare.

✂ Messa in funzione

Montaggio

L'apparecchio deve essere installato in modo obbligatorio in un luogo lontano dall'umidità. La posizione di montaggio ideale dell'apparecchio è quella verticale (fig. B1-B2) su una parete o un palo di

legno, ma funziona senza problemi anche in posizione orizzontale, ad esempio seduto su un tavolo o uno scaffale.

Alimentazione

I cavi di alimentazione sono collegati ai terminali di sinistra dell'apparecchio (fig. A, ❶ e ❷). La polarità è importante: a ❶ si collega il polo positivo, e a ❷ il polo negativo. Il dispositivo è dotato di protezione contro l'inversione di polarità, pertanto la connessione errata dell'alimentazione porta solo al mancato funzionamento del dispositivo.

Attenzione! I cavi di alimentazione devono essere tenuti ad una distanza di almeno 5-10 cm dai cavi di uscita ad alta tensione, altrimenti sussiste il rischio di danni permanenti all'adattatore di rete o al regolatore di carica solare!

Messa a terra

Il sistema di recinzione elettrica funziona solo con una messa a terra adeguata. Per la messa a terra viene utilizzata una barra zincata, inserita nel terreno con una profondità di almeno 1 m. Nel caso di recinzioni più lunghe di 2-3 km, utilizzare più messe a terra (2 o anche 3). A seconda delle possibilità, la posizione della messa a terra deve essere scelta in un'area ombreggiata e umida.

La messa a terra è collegata al terminale ❹ dell'apparecchio (fig. A). È obbligatorio mantenere una distanza di 5-10 cm dal cavo di uscita ad alta tensione e dai cavi di alimentazione!

Il cavo di messa a terra collegato è lungo 1 m, ma può essere prolungato secondo necessità. Evitare il prolungamento del cavo per torsione; utilizzare un connettore speciale o stagnare la connessione.

Connessione alla recinzione elettrica

La recinzione elettrica è collegata al terminale ❸ dell'apparecchio (fig. A) dal cavo di uscita allegato, o da un cavo con isolamento speciale per alta tensione (acquistato separatamente).

Attenzione! Il cavo di uscita deve essere tenuto a una distanza di 5-10 cm dai cavi di alimentazione, dalla messa a terra e da qualsiasi altro filo elettrico od oggetto! La tenuta a distanza può essere facilmente risolta utilizzando isolatori per la recinzione elettrica.

❔ Test

Alimentazione

La presenza dell'alimentazione può essere verificata dal LED ❸ (fig. A) – esso deve essere verde.

Tensione di alimentazione

Se la tensione di alimentazione scende al di sotto di 10,5 V (in caso di alimentazione da un accumulatore dell'auto) il LED rosso ❹ (fig. A) si accende. Se nessun LED si accende, il dispositivo o è alimentato con polarità inversa o la tensione di alimentazione è scesa al di sotto di 4 V.

Impulsi ad alta tensione

Il funzionamento del dispositivo può essere monitorato dal suono; esso deve emettere suoni di scarica elettrica ogni secondo.

Il fatto che il dispositivo generi anche alta tensione può essere controllato molto facilmente con l'aiuto di un lungo cacciavite: toccare con il cacciavite l'uscita ❹ e avvicinare la punta del cacciavite a cca. 2-3 mm di distanza all'uscita ❺ dell'apparecchio (fig. A) – in caso di funzionamento corretto, si possono osservare scintille tra l'uscita ❺ e il cacciavite.

Misurazione ad alta tensione

Per un funzionamento efficiente, la tensione nella recinzione deve essere di almeno 2000 V. A causa di fattori naturali (il filo della recinzione tocca la vegetazione, alcuni isolanti sono danneggiati, ecc.), la tensione nelle aree remote della recinzione può diminuire in modo significativo, oppure scomparire, con conseguente funzionamento della recinzione a bassa efficienza.

Attenzione! La misurazione della tensione è possibile solo con uno strumento di misurazione speciale per l'alta tensione!

NON utilizzare un misuratore digitale o analogico!

NON tentare di "scoprire" la presenza di alta tensione al tocco!

Raccomandazione: acquistare uno strumento di misurazione ad alta tensione. Controllare periodicamente la tensione nelle aree critiche della recinzione. Lo strumento di misura è utile anche per la risoluzione dei problemi, ad esempio il rilevamento delle rotture o deboli connessioni.

⚠ Misure di sicurezza

Seguire queste istruzioni e tenerle al sicuro dopo l'installazione dell'apparecchio.

Montaggio e funzionamento

☞ È vietato l'uso del dispositivo da parte di persone (compresi i bambini) con limitazioni fisiche, sensoriali o mentali o da coloro che non dispongono di esperienza e conoscenze specialistiche sufficienti.

☞ Se l'apparecchio è installato in un edificio, è necessario tenere presente che l'apparecchio non deve essere collocato in nessun caso in locali con potenziale di incendio (fienili, capannoni, stalle). Inoltre,

non è consentito conservare materiali facilmente infiammabili vicino alla recinzione o ai connettori della recinzione elettrica.

☞ Non collegare la messa a terra dell'apparecchio a una messa a terra già esistente – ad esempio della rete di alimentazione elettrica a 230 V.

Costruzione delle recinzioni elettriche

Le recinzioni elettriche devono essere installate e gestite in modo tale da non costituire un pericolo per l'uomo, gli animali o il loro ambiente.

È vietato costruire recinti elettrici in cui sia le persone che gli animali possano essere catturati! È vietato l'uso di filo spinato o filo affilato nella costruzione di recinzioni elettriche.

Per la costruzione di recinzioni elettriche, utilizzare filo zincato, filo, fune o nastro realizzato appositamente per questo scopo, inoltre utilizzare necessariamente isolanti speciali, creati per sostenere i fili della recinzione elettrica.

Tocco

Toccare recinzioni elettriche, in particolare con la testa, il collo o la parte superiore del corpo, dovrebbe essere evitato. Per attraversare la recinzione dovrebbero essere costruiti sistemi di cancello.

Segnali di avvertimento

Tutti i componenti di una recinzione elettrica, che sono montati lungo alcune strade o strade pubbliche, devono essere contrassegnati a intervalli ben visibili con targhe di segnalazione gialle, delle dimensioni di min. 200 × 100 mm, che si montano sul filo/cavo di recinzione.

🔍 Certificato di conformità CE

Noi,

Agro Electrosistems SRL,
dichiariamo che i dispositivi
DL 3200, DL 4500, DL 7200

a cui si riferisce questa dichiarazione, sono stati approvati da un'istituzione ufficiale e sono conformi alle Direttive Europee **2013/65/EU** (RoHS), **2002/96/EG** (WEEE) e **2004/108/EC** (EMC).

La valutazione del prodotto sulla compatibilità elettromagnetica (EMC) si basa sui seguenti standard:

SR EN 55014-1: 2007 + A1: 2009 + A2: 2012

SR EN 55014-2: 2015

Il dispositivo è conforme ai seguenti standard di sicurezza:

SR EN 60335-1: 2012 + AC: 2014 + A11: 2015

SR EN 60335-2-76: 2005 + A1: 2006 + A11: 2008 + A12: 2011 + A2: 2015

i Tekniska specifikationer

Enhetstyp	DL 3200	DL 4500	DL 7200
Matningsspänning		12 V ---	
Konsumtion	110 mA	170 mA	300 mA
Max. spänning vid 500 Ω belastning	7600 V	8900 V	9700 V
Maximal längd praktisk stängsel	7000 m	12000 m	25000 m
Maximal lagrad energi	4,16 J	5,85 J	9,36 J
Maximal impulsenergi	3,2 J	4,5 J	7,2 J
Skyddsgrad		IPX4	
Dimensioner	210 × 267 × 100 mm		
Vikt	1,75 kg	1,95 kg	2,55 kg

⚡ Att driva på en enhet

En enhet får drivas på genom att använda tre sätt, beroende på möjligheterna (vänligen se figurer B1, B2):

1. Att driva på med en nätverksadapter 230/12 V (fig. B1)

Det gäller där 230V-nätet är tillgängligt i närheten. AC / DC-adaptorn måste ha en stabiliserad 12 VDC-utgång för att skydda enheten. Minsta ström som levereras av adaptorn måste vara 1A.

2. Att driva på med ett bilbatteri 12 V (fig. B2)

Det gäller på platser där det inte finns någon möjlighet till nätström. Enheten fungerar i mer än en vecka med ett laddat batteri.

3. Att driva på med ett bilbatteri 12 V + solpanel (fig. B2)

Den är den mest praktiska metoden i avlägsna områden. 12 V-spänningen som genereras av solsystemet och som lagras av batteriet kan också användas för andra ändamål, till exempel att ladda en mobiltelefon.

✂ Installation

Montering

Enheten måste installeras på en plats skyddad mot fukt. Det perfekta installationsläget är vertikalt, (fig. B1, B2) på en vägg eller trästång, (fig. B1-B2) men fungerar också bra i horisontellt läge, till exempel på ett bord eller en hylla.

Att driva på

Strömkablarna ska anslutas till uttagen till vänster om enheten (fig. A, ① och ②). Polariteten är viktig: anslut den positiva tråden till ① och den negativa tråden till ②. Enheten är skyddad mot omvänd polaritet - anslutning med fel polaritet resulterar endast i att enheten inte fungerar.

Var försiktig! Strömkablarna måste hållas minst 5-10 cm borta från högspänningskablarna! Det finns annars risk att permanent skada AC/DC-adaptorn eller solladdningsregulatorn.

Jordning

Ett elektriskt stängselsystem fungerar endast med en ordentlig jordning. För ett bra jordningssystem måste man använda galvaniserade metallstänger som är fixerade i marken minst 1 m djupa.

Vid stängsel som är längre än 2-3 km, använd flera jordstänger (2 eller även 3). Beroende på möjligheterna bör platsen väljas i ett skuggigt och fuktigt område.

Jordledningen måste vara ansluten till ④ uttaget (fig. A). Denna tråd måste obligatoriskt hållas 5-10 cm borta från högspänningsutgången och laddningskablarna!

Den medföljande jordledningen har en längd på 1 m, men den kan förlängas vid behov. Undvik att förlänga kabbeln genom att tvinna; Man får använda ett mekaniskt kontaktdon eller får svetsa trådarna!

Anslutning till det elektriska stängslet

Stängslet måste anslutas till enhetens ③ uttag (fig. A) med den anslutna utgångskabeln, eller med en kabel med speciell högspänningsisolering (den måste köpas separat).

Var försiktig! Utgångskabeln måste hållas på ett avstånd av 5-10 cm från strömkablarna, jordningskablarna, liksom alla andra elektriska ledningar eller föremål! Detta kan lätt åstadkommas genom att använda elektriska stängsel isolatorer.

? Testning

Att driva på

Närvaron av ström får verifieras genom lysdioden ⑤ (fig. A) – den ska lysa grönt.

Matningsspänning

Om matningsspänningen sjunker under 10,5 V (när den drivas på från ett bilbatteri) tänds den röda lysdioden ⑥ (fig. A). Om ingen lysdiod tänds skall enheten drivas på antingen med omvänd polaritet eller när matningsspänningen är lägre än 4 V.

Högspänningspulser

Enhetens funktion kan spåras efter ljudet; Den måste producera elektriskt urladdningsljud varje sekund.

För att ta reda på om enheten faktiskt genererar högspänningsspulser kan man testa detta med en lång skruvmejsel: peka på ④ utgången med skruvmejseln och närma dig med 2-3 mm till ⑤ utgången (fig. A) – vid korrekt drift får man se gnistor mellan utgången ⑤ och skruvmejseln.

Högspänningsmätning

För att fungera ordentligt måste det elektriska stängslet ha minst 2000 V. På grund av naturliga faktorer (stängseltråden täcks av vegetation, vissa isolatorer skadas osv.), i avlägsna områden får spänningen minska avsevärt eller även försvinna, vilket resulterar i att stängslet fungerar med låg effektivitet.

Var försiktig! Mätning av högspänningen är endast möjlig med ett speciellt mätinstrument för högspänning!

Använd INTE en digital eller analog mätare!

Försök INTE att "ta reda på" förekomsten av högspänning genom beröring!

Rekommendation: skaffa ett mätinstrument för högspänning. Kontrollera regelbundet spänningen i de kritiska områdena på stängslet. Mätinstrumentet är också användbart för felsökning, till exempel för att upptäcka en sönderbrytning eller dåliga anslutningar.

⚠ Säkerhetsåtgärder

Följ dessa anvisningar och bevara dem efter montering.

Montering och drift

☞ Enheten får inte användas av personer (inklusive barn) med fysiska, sensoriska eller psykiska begränsningar, eller av dem som inte har tillräcklig erfarenhet och expertis.

☞ Om enheten kommer att monteras i en byggnad, måste det beaktas att den inte får placeras i rum med risk för brand. (lantgårdar, ladugårdar, bodar).

Dessutom, är det inte tillåtet att lagra brandfarliga material i närheten av stängslet eller av de elektriska staketanslutningarna (lantgårdar, ladugårdar, bodar).

☞ Anslut inte jordningen på enheten till en befintlig jordning – till exempel till ett 230 V nättaggregat.

Byggandet av elektriska stängsel

Elektriska stängsel bör monteras och drivas på ett sådant sätt att de inte utgör någon fara för människor, djur eller deras miljö.

Det är förbjudet att bygga elektriska stängsel där både människor och djur kan fångas!

Det är förbjudet att använda taggtråd eller tråd med skarpa kanter för att bygga elektriska stängsel.

För att bygga elektriska stängsel, använd gärna galvaniserad tråd, ledningar, rep eller tejp som tillverkas speciellt för detta ändamål. Använd också nödvändigtvis speciella isolatorer, skapade för att stödja ledningarna i det elektriska stängslet.

Beröring

Beröring av det elektriska stängslet, särskilt med huvud, nacke eller överkropp, bör undvikas. För att kunna passera genom stängslet måste speciella grindssystem byggas.

Varningsskyltar

Alla komponenter i ett elektriskt stängsel, som är monterade längs gator eller offentliga vägar, måste märkas i tydligt intervall med gula varningsskyltar – storlek min. 200 × 100 mm – som fästas på stängseltrådarna.

🔍 EG Försäkran om överensstämmelse

Vi, undertecknade,

Agro Electrosistemas SRL,
förklarar att enheterna

DL 3200, DL 4500, DL 7200

som denna förklaring avser, har godkänts av en officiell institution och följer EU-direktiv **2013/65/EU** (RoHS), **2002/96/EG** (WEEE) samt **2004/108/EC** (EMC).

Produktbedömningen avseende elektromagnetisk kompatibilitet (EMC) är i enlighet med följande standarder:

SR EN 55014-1: 2007 + A1: 2009 + A2: 2012

SR EN 55014-2: 2015

Enheten uppfyller följande säkerhetsstandarder:

SR EN 60335-1: 2012 + AC: 2014 + A11: 2015

SR EN 60335-2-76: 2005 + A1: 2006 + A11: 2008 + A12: 2011 + A2: 2015

i Specyfikacje techniczne

Rodzaj urządzenia	DL 3200	DL 4500	DL 7200
Napięcie zasilania		12 V ---	
Zużycie	110 mA	170 mA	300 mA
Maks. Napięcie przy obciążeniu 500 Ω	7600 V	8900 V	9700 V
Maks. długość praktyczne ogrodzenie	7000 m	12000 m	25000 m
Maks. zmagazynowana energia	4,16 J	5,85 J	9,36 J
Maks. energia impulsu	3,2 J	4,5 J	7,2 J
Poziom ochrony		IPX4	
Wymiary	210 × 267 × 100 mm		
Waga	1,75 kg	1,95 kg	2,55 kg

⚡ Zasilanie

Urządzenie można zasilac, o ile to możliwe, na trzy sposoby (patrz rysunki B1, B2):

1. Zasilanie za pomocą zasilacza sieciowego 230/12 V (rys. B1)

Można go zastosować, gdy w pobliżu znajduje się źródło 230 V. Adapter musi być stabilizowany na 12 V DC, aby zapobiec uszkodzeniu urządzenia. Minimalny prąd dostarczany przez adapter należy wynosić 1 A.

2. Zasilanie za pomocą akumulatora samochodowego 12 V (rys. B2)

Może go zastosować w miejscach, w których nie ma możliwości zasilania z sieci. Urządzenie działa przez ponad tydzień z naładowaną baterią.

3. Zasilanie za pomocą akumulatora samochodowego 12 V + układ słoneczny (rys. B2)

Jest to najbardziej praktyczna metoda zasilania w odległych obszarach. Napięcie 12 V wytwarzane przez układ słoneczny i przechowywane przez akumulator może być również wykorzystywane do innych celów, takich jak ładowanie telefonu komórkowego.

✖ Uruchomienie

Instalacja

Urządzenie należy zainstalować w miejscu wolnym od wilgoci. Idealna pozycja montażowa urządzenia to pionowa (rys. B1-B2) na ścianie lub drewnianym słupie, ale działa bez problemów i w pozycji poziomej, na przykład na stole lub półce.

Zasilanie

Kable zasilające są podłączone do lewych zacisków urządzenia (rys. A, **1** i **2**). Biegunowość jest ważna: w **1** biegunie dodatnim jest podłączony, a w **2** biegunie ujemnym. Urządzenie jest wyposażone w zabezpieczenie przed odwrotną polaryzacją, więc nieprawidłowe podłączenie zasilania powoduje jedynie awarię urządzenia.

Uwaga! Przewody zasilające należy trzymać w odległości co najmniej 5-10 cm od kabli wyjściowych wysokiego napięcia, w przeciwnym razie istnieje ryzyko trwałego uszkodzenia adaptera sieciowego lub słonecznego regulatora ładowniczego!

Uziemienie

System ogrodzenia elektrycznego działa tylko przy odpowiednim uziemieniu. Do uziemienia stosuje się ocynkowany pręt, wkładany w ziemię o głębokości co najmniej 1 m.

W przypadku ogrodzeń dłuższych niż 2-3 km należy zastosować więcej uziemienia (2 lub nawet 3). W zależności od możliwości, uziemienie należy dokonać w zacienionym i wilgotnym miejscu.

Uziemienie jest podłączone do zacisku **4** urządzenia (rys. A). Zachowanie odległości 5-10 cm od kabla wyjściowego wysokiego napięcia i kabli zasilających jest obowiązkowe!

Dołączony kabel uziemienia ma 1 m długości, ale w razie potrzeby można go przedłużyć. Unikaj przedłużenia kabla przez skręcanie; użyj złącza mechanicznego lub lutuj przewody!

Podłączenie do ogrodzenia elektrycznego

Ogrodzenie elektryczne jest podłączone do zacisku **3** urządzenia (rys. A) za pomocą dołączonego kabla wyjściowego lub za pomocą kabla wysokiego napięcia w specjalnej izolacji (zakupione osobno).

Uwaga! Kabel wyjściowy należy trzymać w odległości 5-10 cm od kabli zasilających, uziemienia, a także od wszelkich innych przewodów elektrycznych lub przedmiotów! Można to łatwo zrobić za pomocą elektrycznych izolatorów ogrodzeniowych.

? Testowanie

Zasilanie

Obecność zasilacza można sprawdzić za pomocą diody LED **5** (rys. A) – należy być zielony.

Napięcie zasilania

Jeśli napięcie zasilania spadnie poniżej 10,5 V (w przypadku zasilania z akumulatora), czerwona dioda LED **6** (rys. A) zaświeci się. Jeśli

nie świeci żadna dioda LED, to znaczy, że urządzenie jest zasilane z odwrotną polaryzacją lub napięcie zasilania jest niższe niż 4 V.

Impulsy wysokiego napięcia

Działanie urządzenia można śledzić za pomocą dźwięku; należy emitować dźwięki wyładowań elektrycznych co sekundę.

Aby sprawdzić, czy urządzenie generuje impulsy wysokiego napięcia, można je przetestować długim śrubokrętem: dotknij śrubokrętem wyjścia ④ i zbliż się do niego w odległości 2-3 mm do wyjścia ⑤ urządzenia (rys. A) – w przypadku prawidłowego działania można zaobserwować iskry między wyjściem ⑤ a śrubokrętem.

Pomiar wysokiego napięcia

Aby zapewnić efektywne działanie, napięcie w ogrodzeniu musi wynosić co najmniej 2000 V. Z powodu czynników naturalnych (drut ogrodzeniowy dotyka roślinności, niektóre izolatory są uszkodzone itp.), napięcie w odległych obszarach ogrodzenia może znacznie się zmniejszyć lub zniknąć, co skutkuje działaniem ogrodzenia o niskiej wydajności.

Uwaga! Pomiar napięcia jest możliwy tylko za pomocą specjalnego przyrządu do pomiaru wysokiego napięcia!

NIE używaj miernika cyfrowego lub analogowego!!

NIE próbuj sprawdzić obecność wysokiego napięcia poprzez dotykanie!

Polecenie: należy zakupić przyrząd pomiarowy do wysokiego napięcia. Należy okresowo sprawdzać napięcie w ogrodzeniu lub odkryć przerwy lub nieprawidłowe połączenia w ogrodzeniu. Przyrząd pomiarowy jest również przydatny do rozwiązywania problemów, takich jak wykrywanie przerw lub słabych połączeń.

▲ Środki bezpieczeństwa

Postępuj zgodnie z poniższymi instrukcjami bezpieczeństwa i przechowuj je bezpiecznie po zainstalowaniu urządzenia.

Montaż i obsługa

☞ Zabrania się używania urządzenia przez osoby (w tym dzieci) o ograniczeniach ruchowych, sensorycznych lub umysłowych bądź nieposiadające odpowiedniego doświadczenia lub wiedzy.

☞ Jeśli urządzenie jest zainstalowane wewnątrz budynku, w żadnym wypadku nie należy go umieszczać w pomieszczeniach o potencjale pożarowym (stodoła, szopy, stajnie). Ponadto, nie wolno przechowywać materiałów łatwopalnych w pobliżu urządzenia lub w pobliżu ogrodzenia elektrycznego!

☞ Nie podłączaj uziemienia urządzenia do istniejącej sieci uziemniającej – na przykład do uziemienia domowej sieci elektrycznej 230 V.

Budowa ogrodzeń elektrycznych

Ogrodzenia elektryczne muszą być zainstalowane i obsługiwane w taki sposób, aby nie stanowiły zagrożenia dla ludzi, zwierząt lub ich środowiska.

Zabronione jest budowanie ogrodzeń elektrycznych, w których można złapać zarówno ludzi, jak i zwierzęta!

Stosowanie drutu kolczastego lub drutu o ostrych krawędziach do budowy ogrodzeń elektrycznych jest zabronione.

Do budowy ogrodzeń elektrycznych należy użyć drutu ocynkowanego, drutu, liny lub taśmy wykonane specjalnie do tego celu, a także specjalnych izolatorów stworzonych do podpierania drutów ogrodzenia elektrycznego.

Dotykanie

Należy unikać dotykania ogrodzeń elektrycznych, zwłaszcza głową, szyją lub górnej części ciała. Aby przejść, należy zbudować systemy bramowe w ogrodzeniu.

Znaki ostrzegawcze

Wszystkie elementy ogrodzenia elektrycznego, które są zamontowane wzdłuż publicznych ulic lub dróg, muszą być oznakowane w dobrze widocznych odstępach, żółtymi znakami ostrzegawczymi o wielkości min. 200 × 100 mm, zamontowane na drucie ogrodzeniowym.

🔍 Certyfikat zgodności CE

My,

Agro Electrosistemas SRL,
oświadczamy, że urządzenia

DL 3200, DL 4500, DL 7200

o których mowa w niniejszej deklaracji, zostały zatwierdzone przez oficjalną instytucję i są zgodne z dyrektywami europejskimi 2013/65/EU (RoHS), 2002/96/EG (WEEE) i 2004/108/EC (EMC).

Ocena zgodności elektromagnetycznej produktu (EMC) opiera się na następujących normach:

SR EN 55014-1: 2007 + A1: 2009 + A2: 2012

SR EN 55014-2: 2015

Urządzenie jest zgodne z następującymi normami bezpieczeństwa:

SR EN 60335-1: 2012 + AC: 2014 + A11: 2015

SR EN 60335-2-76: 2005 + A1: 2006 + A11: 2008 + A12: 2011 + A2: 2015

❶ Specificații tehnice

Tip aparat	DL 3200	DL 4500	DL 7200
Tensiunea de alimentare		12 V $\overline{---}$	
Consum	110 mA	170 mA	300 mA
Tensiunea max. la sarcină de 500 Ω	7600 V	8900 V	9700 V
Lungime max. împrejmuire practică	7000 m	12000 m	25000 m
Energie maximă stocată	4,16 J	5,85 J	9,36 J
Energie maximă impuls	3,2 J	4,5 J	7,2 J
Grad de protecție		IPX4	
Dimensiuni	210 × 267 × 100 mm		
Greutate	1,75 kg	1,95 kg	2,55 kg

⚡ Alimentare

Alimentarea aparatului se poate efectua, în funcție de posibilități, în trei moduri (vezi figurile B1, B2):

1. Alimentare cu un adaptor de rețea 230/12 V (fig. B1)

Se poate aplica unde există în apropiere o sursă de 230 V. Adaptorul trebuie să fie de 12 Vcc stabilizat, pentru a preveni deteriorarea aparatului. Curentul minim furnizat de adaptor trebuie să fie 1 A.

2. Alimentare de la un acumulator auto 12 V (fig. B2)

Se poate aplica în locurile unde nu există posibilitate de alimentare de la rețea. Aparatul funcționează mai mult de o săptămână cu un acumulator încărcat.

3. Alimentare cu un acumulator auto 12 V + sistem solar (fig. B2)

Este metoda de alimentare cea mai practică în zonele îndepărtate. Tensiunea de 12 V generată de sistemul solar și stocată de acumulator se poate utiliza și în alte scopuri, cum ar fi încărcarea telefonului mobil.

✂ Punerea în funcțiune

Montare

Aparatul se montează obligatoriu într-un loc ferit de orice umezeală. Poziția ideală de montare a aparatului este cea verticală (fig. B1-B2) pe un perete sau un stâlp de lemn, dar funcționează fără probleme și în poziție orizontală, așezat de exemplu pe o masă sau un raft.

Alimentare

Cablurile de alimentare se leagă la bornele din stânga aparatului (fig. A, ❶ și ❷). Polaritatea este importantă: la ❶ se leagă polul pozitiv, iar la ❷ polul negativ. Aparatul este prevăzut cu protecție la polaritate inversă, astfel conexiunea greșită a alimentării rezultă doar în nefuncționarea aparatului.

Atenție! Cablurile de alimentare trebuie ținute la o distanță de cel puțin 5-10 cm de cablurile de ieșire de înaltă tensiune, altfel se riscă deteriorarea permanentă a adaptorului de rețea sau a regulatorului de încărcare solar!

Împământare

Sistemul de gard electric funcționează doar cu o împământare corespunzătoare. Pentru împământare se utilizează o bară galvanizată, introdusă în pământ la cel puțin 1 m adâncime.

În cazul împrejmuirilor mai lungi de 2-3 km se utilizează mai multe împământări (2 sau chiar 3). În funcție de posibilități, locul împământării trebuie ales într-o zonă umbroasă și umedă.

Împământarea se leagă la borna ❹ a aparatului (fig. A). În mod obligatoriu se ține la o distanță de 5-10 cm de cablul de ieșire de înaltă tensiune și de cablurile de alimentare!

Cablul de împământare atașat are o lungime de 1 m, dar se poate prelungi după caz. Trebuie evitată prelungirea cablului prin atingere răsucită; se utilizează un conector special sau se cositorește conexiunea.

Conexiunea la gardul electric

Gardul electric se leagă la borna ❸ a aparatului (fig. A) prin cablul de ieșire atașat, sau printr-un cablu cu izolație specială pentru înaltă tensiune (procurat separat).

Atenție! Cablul de ieșire trebuie ținut la o distanță de 5-10 cm de cablurile de alimentare, de împământare, sau de orice alt fir electric sau obiect! Ținerea la distanță se poate rezolva ușor prin utilizarea izolatorilor pentru gard electric.

❓ Testare

Alimentare

Prezența alimentării se poate verifica prin LED-ul ❺ (fig. A) – acesta trebuie să lumineze verde.

Tensiunea de alimentare

Dacă tensiunea de alimentare scade sub 10,5 V (în cazul alimentării de la un acumulator auto) LED-ul roșu ❻ (fig. A) se aprinde. Dacă

nu se aprinde niciun LED, aparatul ori este alimentat cu polaritate inversă, ori tensiunea de alimentare a scăzut sub 4 V.

Impulsurile de înaltă tensiune

Funcționarea aparatului se poate urmări după sunet; acesta trebuie să emită sunete de descărcare electrică în fiecare secundă. Pentru a verifica într-un mod simplu dacă aparatul generează tensiune înaltă, se poate folosi o șurubelniță lungă: atingeți cu șurubelnița ieșirea ④ și apropiați vârful șurubelniței la cca. 2-3 mm distanță la ieșirea ⑤ a aparatului (fig. A) – în cazul funcționării corecte se pot observa scânteii între ieșirea ⑤ și șurubelnița.

Măsurarea tensiunii înalte

Pentru o funcționare eficientă, tensiunea în gard trebuie să aibă cel puțin 2000 V. Datorită unor factori naturali (firul gardului se atinge de vegetație, unii izolatori se deteriorează, etc.), în zonele îndepărtate ale gardului tensiunea poate să scadă semnificativ, sau să dispară, ceea ce rezultă în funcționarea gardului cu un randament scăzut.

Atenție! Măsurarea tensiunii este posibilă doar cu un instrument de măsură special pentru înaltă tensiune!

NU utilizați aparat de măsură digital sau analogic!

NU încercați să "aflați" prezența tensiunii înalte prin atingere!

Recomandare: procurați un instrument de măsură pentru înaltă tensiune. Verificați periodic tensiunea în zonele critice ale gardului. Instrumentul de măsură este util și pentru depanare, de exemplu pentru descoperirea rupturilor sau a conexiunilor slabe.

⚠ Măsură de siguranță

Vă rugăm să respectați aceste instrucțiuni și să le păstrați în siguranță după instalarea aparatului.

Montare și operare

☞ Este interzisă utilizarea aparatului de către persoane (inclusiv copii) cu limitări fizice, senzoriale sau psihice, sau de către cele care nu dispun de experiență și cunoștințe de specialitate suficiente.

☞ Dacă instalarea aparatului se face într-o clădire, se va avea în vedere ca aparatul să nu fie plasat în niciun caz în încăperi cu potențial de incendiu (hambar, șuri, staule). În plus, în apropierea gardului sau a conectorilor gardului electric nu este permisă depozitarea materialelor ușor inflamabile.

☞ Nu conectați împământarea aparatului la o împământare deja existentă – de exemplu a rețelei de alimentare electrică de 230 V.

Construcția gardurilor electrice

Gardurile electrice trebuie montate și deservite astfel încât să nu reprezinte pericol pentru oameni, animale sau mediul acestora.

Este interzisă construcția gardurilor electrice în care se pot bloca atât oamenii, cât și animalele!

Este interzisă utilizarea sârmei ghimpate sau a sârmei cu margini ascuțite în construcția gardurilor electrice.

Pentru construcția gardurilor electrice a se utiliza sârmă galvanizată, fir, frânghie sau bandă fabricată special pentru acest scop. De asemenea, se utilizează în mod obligatoriu izolatori speciali, creați pentru susținerea firelor gardului electric.

Atingere

Trebuie evitată atingerea gardurilor electrice, în special cu capul, gâtul sau partea superioară a corpului. Pentru traversarea gardului trebuie construite sisteme de poartă.

Plăcuțe de avertizare

Toate componentele unui gard electric care se montează de-a lungul unor străzi sau drumuri publice, trebuie marcate la distanțe ușor vizibile cu plăcuțe de avertizare galbene, cu dimensiunea de min. 200 × 100 mm, care se montează pe firul/sârma gardului.

🔍 Certificat de conformitate CE

Noi,

Agro Electrosistems SRL,

declarăm că aparatele

DL 3200, DL 4500, DL 7200

la care se referă această declarație, au fost omologate cu o instituție oficială și sunt în conformitate cu Directivele Europene **2013/65/EU** (RoHS), **2002/96/EG** (WEEE) și **2004/108/EC** (EMC).

Evaluarea produsului privind compatibilitatea electromagnetică (EMC) se bazează pe următoarele standarde:

SR EN 55014-1: 2007 + A1: 2009 + A2: 2012

SR EN 55014-2: 2015

Aparatul respectă următoarele standarde de siguranță:

SR EN 60335-1: 2012 + AC: 2014 + A11: 2015

SR EN 60335-2-76: 2005 + A1: 2006 + A11: 2008 + A12: 2011 + A2: 2015

i Műszaki adatok

Készülék típusa	DL 3200	DL 4500	DL 7200
Tápfeszültség		12 V $\overline{=}$	
Fogyasztás	110 mA	170 mA	300 mA
Maximális kimenő feszültség 500 Ω terhelés alatt	7600 V	8900 V	9700 V
Maximális gyakorlati kerítéshossz	7000 m	12000 m	25000 m
Maximális tárolt energia	4,16 J	5,85 J	9,36 J
Maximális impulzus energia	3,2 J	4,5 J	7,2 J
Nedvességvédelem		IPX4	
Méretek	210 × 267 × 100 mm		
Súly	1,75 kg	1,95 kg	2,55 kg

⚡ Táplálás

A készülék táplálása a lehetőségektől függően háromféle módon oldható meg (l. a B1, B2 ábrákat):

1. Táplálás 230/12 V-os hálózati adapterrel (B1 ábra)

Olyan helyen alkalmazható ahol van a közelben 230 V-os hálózati feszültség. Az adapter stabilizált 12 V-os egyenfeszültséget kell biztosítson, min. 1 A áramerősséggel.

2. Táplálás 12 V-os autóakkumulátorról (B2 ábra)

Olyan helyeken alkalmazható ahol nincs a közelben 230 V-os hálózati feszültség. A készülék több, mint egy hétig is működik egy teljesen feltöltött akkumulátorral.

3. Táplálás 12 V-os autóakkumulátorral + napelemmel (B2 ábra)

A legelőnyösebb táplálási módszer távoli helyeken. A napelem által generált 12 V-os tápfeszültséget az akkumulátor tárolja. További előnye, hogy más célokra is használható a begyűjtött energia, pl. mobiltelefon töltésére.

✂ Üzembe helyezés

A készülék helye

A készüléket kötelező módon nedvességtől védett helyen kell elhelyezni. A készülék ideális helyzete függőleges (B1-B2 ábra) egy falon, vagy faoszlopon, de gond nélkül működik vízszintes helyzetben is, egy asztalra vagy polcra helyezve.

Táplálás

A tápvezetéseket a készülék baloldalán levő csatlakozókhoz kell kötni (A ábra, **1** és **2**). A bekötés polaritása fontos: az **1** a pozitív, a **2** pedig a negatív pólus. A készülékben van fordított polaritás védelem – helytelen bekötés esetén a készülék csupán működésképtelen.

Figyelem! A tápvezetékek legkevesebb 5-10 cm távolságra kell legyenek a magasfeszültségű vezetékektől! Ellenkező esetben a hálózati adapter, vagy a napelemes töltésvezérlő véglegesen sérülhet!

Földelés

Egy villanypásztor-rendszer csakis megfelelő földelés által működhet. A földelés elkészítéséhez egy galvanizált fémrúd szükséges, amelyet legalább 1 m mélyen kell a földbe sulykolni. A 2-3 km-nél hosszabb kerítések esetében több, akár 2-3 földelés is szükséges a megfelelő működéshez. A lehetőségek szerint a földelést ajánlott árnyékos, nedves helyen létrehozni.

A földelést a készülék **4**-es csatlakozásához (A ábra) kell kötni. Kötelező módon be kell tartani az 5-10 cm távolságot a magasfeszültségű kimenő vezetéktől és a tápvezetésektől.

A mellékelt földelés-vezeték 1 m hosszúságú, de szükség esetén ez meghosszabbítható. Ilyenkor tilos egyszerű csavarások érintéssel összekötni a vezetéseket, csakis mechanikus csatlakozóval, vagy pedig cinezéssel hosszabbíthatók meg a vezetékek!

Csatlakoztatás a kerítéshez

A villanypásztor kerítést a készülék **5** csatlakozójához (A ábra) kell kötni a mellékelt kimenő vezetékkel, vagy pedig speciális szigetelésű magasfeszültségű vezetékkel (ezt külön kell beszerezni)

Figyelem! A kimenő vezetékét 5-10 cm távolságban kell elhelyezni mindenféle más vezetéktől, továbbá fémes, vagy nem fémes tárgytól! A távolságtartás könnyűszerrel megoldható egyszerű villanypásztor szigetelők által.

? Tesztelés, ellenőrzés

Táplálás

A betáplálás állapota az **6** LED által (A ábra) ellenőrizhető; ez zölden kell világítson, ha a tápfeszültség jelen van.

Tápfeszültség

Ha a tápfeszültség 10,5 V alá esik (autóakkumulátorról táplálva), felgyúl a **6** piros LED. Ha egyik LED sem világít, a készülék helytelen polaritással van betáplálva, vagy pedig a tápfeszültség 4 V alá esett.

Magasfeszültségű impulzusok

A készülék működése nyomon követhető hang után: jól hallható elektromos kisüléseket produkál másodpercenként.

Az impulzusok tényleges jelenléte egy hosszú csavarhúzóval ellenőrizhető: érintse a csavarhúzót a készülék ④ kimenetéhez, majd közelítse a csavarhúzó hegyét a készülék ③ kimenetéhez 2-3 mm távolságra – a helyes működés esetében szikra keletkezik a csavarhúzó és a ③ kimenet közt.

A magasfeszültség mérése

A helyes működéshez a villanypástor vezetékben legalább 2000 V feszültségnek kell lennie. Több természetes tényező által (növényzet érintkezése a vezetékkel, tönkrement szigetelők), a villanypástor kerítés távolabbi pontjain jelentősen csökkenhet, vagy akár el is tűnhet a magasfeszültség.

Figyelem! A magasfeszültség mérése csakis az erre alkalmas mérőműszerrel lehetséges!

NE használjon digitális, vagy analóg mérőműszert erre a célra!

NE próbálja meg megállapítani a magasfeszültség jelenlétét és mennyiségét érintéssel!

Javaslat: vásároljon egy magasfeszültség mérésére alkalmas mérőműszert. Ezzel időnként ellenőrizheti a kerítés különböző pontjain a feszültséget, továbbá kitűnően alkalmas a villanypástor vezeték szakadásainak, vagy gyenge érintkezéseinek felfedezésére.

▲ Biztonsági előírások

Kérjük, tartsa be az alábbi fontos előírásokat a készülék és villanypástor rendszerek működésbe helyezése során:

Üzembe helyezés és működtetés

☞ Tilos a készülék szerelését és működtetését gyerekekre, mozgásérültekre bízni. Továbbá, csakis megfelelő műszaki és elektrotechnikai ismeretekkel rendelkező személy működtetheti a rendszert.

☞ Ha a készülék egy helyiségben szerelendő fel, csakis egy tűzveszélytől mentes hely alkalmas erre. Tilos magtárban, pajtában, istállóban, stb. elhelyezni, továbbá szigorúan tilos gyúlékony anyagok tárolása a készülék, vagy a villanypástor-rendszer elemei közelében.

☞ Tilos egy meglévő rendszer földelését használni – pl. a lakóházak áramellátásának földelés-rendszerét.

Villanypástor-rendszerek építése

A villanypástor-rendszert úgy kell megépíteni, hogy ne képezzen életveszélyt emberek és állatok számára – tilos olyan kerítésrendszert

kialakítani, amelybe beleakadhatnak az élőlények, vagy bármilyen módon környezetromboló hatással rendelkezik.

Tilos szögesdrótot alkalmazni a villanypástor kerítés építése során! A kerítések építéséhez használja az erre a célra készült zsinórokat, köteleket, vagy szalagokat, továbbá csakis a villanypástor-rendszerek számára kialakított szigetelőket használjon!

Érintés

A villanypástor-vezeték érintését mindenképpen kerülni kell, főként olyan testrészekkel, mint fej, nyak, vagy felsőtést. Ha átkelőhelyekre van szükség, építsen kapurendszereket.

Figyelmeztető táblák

Az elektromos kerítés minden elemét, amely a közutak mellett halad el, 5-20 m-es közönként legalább 200 × 100 mm méretű, sárga figyelmeztető táblákkal kell ellátni. A figyelmeztető táblákat a vezetékhez kell rögzíteni.

🔍 CE megfelelési nyilatkozat

Cégünk, az

Agro Electrosistems SRL,

szavatolja, hogy a

DL 3200, DL 4500, DL 7200

típusú villanypástor készülékek hivatalos intézmény által voltak bevizsgálva és megfelelnek a **2013/65/EU (RoHS)**, **2002/96/EG (WEEE)** és **2004/108/EC (EMC)** Európai Uniósi előírásoknak.

Az elektromágneses összeférhetőség (EMC) termékértékelése a következő szabványokon alapul:

SR EN 55014-1: 2007 + A1: 2009 + A2: 2012

SR EN 55014-2: 2015

A készülék a következő biztonsági előírásoknak felel meg:

SR EN 60335-1: 2012 + AC: 2014 + A11: 2015

SR EN 60335-2-76: 2005 + A1: 2006 + A11: 2008 + A12: 2011 + A2: 2015

i Technické specifikace

Druh zařízení	DL 3200	DL 4500	DL 7200
Napájecí napětí		12 V $\overline{---}$	
Spotřeba	110 mA	170 mA	300 mA
Maximální napětí při zátěži 500 Ω	7600 V	8900 V	9700 V
Maximální délka praktické oplocení	7000 m	12000 m	25000 m
Maximální uložená energie	4,16 J	5,85 J	9,36 J
Maximální impulsní energie	3,2 J	4,5 J	7,2 J
Třída ochrany		IPX4	
Rozměry	210 × 267 × 100 mm		
Hmotnost	1,75 kg	1,95 kg	2,55 kg

⚡ Napájení

V závislosti na možnostech lze zařízení napájet třemi způsoby (viz obr. B1, B2):

1. Napájení pomocí síťového adaptéru 230/12 V (obr. B1)

Lze jej použít tam, kde je poblíž zdroj 230 V. Adaptér musí být stabilizován 12 Vdc, aby nedošlo k poškození zařízení. Minimální proud dodávaný adaptérem musí být 1 A.

2. Napájení z autobaterie 12 V (obr. B2)

Lze jej použít na místech, kde není možné napájení ze sítě. Přístroj pracuje s nabitou baterií déle než týden.

3. Napájení z autobaterie 12 V + solární systém (obr. B2)

Je to nejpraktičtější způsob napájení ve vzdálených oblastech. Napětí 12 V generované solárním systémem a uložené v baterii lze také použít pro jiné účely, jako je nabíjení mobilního telefonu.

✂ Uvedení do provozu

Montáž

Spotřebič musí být nainstalován v místě, které není poškozeno vlhkostí. Ideální montážní poloha zařízení je vertikální (obr. B1-B2) na zdi nebo dřevěné tyči, ale funguje bez problémů a ve vodorovné poloze, například sedí na stole nebo polici.

Napájení

Napájecí kabely jsou připojeny k levým svorkám spotřebiče (obr. A, **1** a **2**). Polarita je důležitá: na **1** je kladný pól připojen a na **2**

záporný pól. Zařízení je vybaveno ochranou proti zapojení s obrácenou polaritou, takovým způsobem nesprávné připojení napájení je výsledkem jenom nefungování zařízení.

Upozornění! Napájecí kabely musí být umístěny ve vzdálenosti nejméně 5 až 10 cm od výstupních kabelů vysokého napětí, jinak hrozí trvalé poškození síťového adaptéru nebo solárního nabíječe!

Uzemnění

Systém elektrického ohradníku pracuje pouze se správným uzemněním. K uzemnění se používá pozinkovaná tyč, která se zasune do země nejméně 1 m hluboká.

V případě ohradníků delších než 2-3 km použijte více uzemnění (2 nebo dokonce 3). V závislosti na možnostech by mělo být umístění uzemnění zvoleno ve stinném a vlhkém prostředí.

Uzemnění je připojeno ke svorce **4** spotřebiče (obr. A). Je nutné dodržovat vzdálenost 5-10 cm od výstupního kabelu vysokého napětí a napájecích kabelů!

Připojený kabel uzemnění je dlouhý 1 m, ale lze jej podle potřeby prodloužit. Vyvarujte se kroucení kabelu krouceným dotykem; použijte speciální konektor nebo propojte spojení.

Připojení elektrického ohradníku

Elektrický ohradník je připojen ke svorce **3** spotřebiče (obr. A) připojeným výstupním kabelem nebo kabelem se speciální izolací pro vysoké napětí (zakoupeno samostatně).

Pozor! Výstupní kabel musí být udržován ve vzdálenosti 5-10 cm od napájecích kabelů, uzemnění a jiných elektrických vodičů nebo předmětů! Držení v zdálenosti lze snadno vyřešit pomocí elektrických izolátorů ohradníku.

? Testování

Napájení

Přítomnost napájení lze zkontrolovat pomocí LED **5** (obr. A) – musí být zelená.

Napájecí napětí

V (v případě napájení z automobilové baterie), rozsvítí se červená LED **6** (obr. A) Pokud se nerozsvítí žádná LED, je zařízení napájeno buď opačnou polaritou, nebo je napájecí napětí nižší než 4 V.

Impulzy vysokého napětí

Činnost zařízení lze sledovat zvukem; musí vydávat zvuky elektrického výboje každou sekundu.

Skutečnost, že zařízení také generuje vysoké napětí, lze velmi snadno zkontrolovat pomocí dlouhého šroubováku: dotkněte se výstupu ④ šroubovákem a špičku šroubováku přiblížíte na cca. 2-3 mm vzdálenost na výstupu ③ spotřebiče (obr. A) – v případě správné funkce lze mezi výstupem ③ a šroubovákem pozorovat jiskry.

Měření vysokého napětí

Pro efektivní provoz musí být napětí v ohradníku alespoň 2000 V. V důsledku přírodních faktorů (ochranný drát se dotýká vegetace, některé izolátory jsou poškozeny atd.), může napětí v odlehklých oblastech ohradníku výrazně poklesnout, nebo zmizet, což má za následek provoz ohradníku s nízkou účinností.

Pozor! Měření napětí je možné pouze pomocí speciálního měřicího přístroje pro vysoké napětí!

NEPOUŽÍVEJTE digitální nebo analogový měřič!

NEZKOUŠEJTE se „zjistit“ přítomnost vysokého napětí dotykem!

Doporučení: nákupte měřicího přístroje pro vysoké napětí. Pravidelně kontrolujte napětí v kritických oblastech ohradníku. Měřicí přístroj je také užitečný pro řešení problémů, například pro detekci přerušení nebo slabých spojení.

⚠ Bezpečnostní opatření

Dodržujte tyto pokyny a po instalaci zařízení je uschovejte v bezpečí.

Montáž a provoz

☞ Je zakázáno používat zařízení osobami (včetně dětí) s fyzickými, smyslovými nebo mentálními omezeními nebo osobami, které nemají dostatečné zkušenosti a odborné znalosti.

☞ Pokud je zařízení instalováno v budově, je třeba vzít v úvahu, že by se zařízení nemělo v žádném případě umísťovat v místnostech s možností požáru (stodola, přístřešky, stáje). Kromě toho nesmí být nehořlavé materiály uloženy v blízkosti plotů nebo konektorů elektrického ohradníku.

☞ Nepřipojujte uzemnění zařízení k existujícímu uzemnění – například k uzemnění síťového napájení 230 V.

Konstrukce elektrických ohradníků

Elektrické ohradníky musí být instalovány a provozovány tak, aby nepředstavovaly nebezpečí pro člověka, zvířata ani životní prostředí. Je zakázáno stavět elektrické ohradníky, ve kterých mohou být chyceni jak lidé, tak i zvířata!

Používání ostnatého drátu nebo drátu s ostrými hranami při konstrukci elektrických ohradníků je zakázáno.

Pro stavbu elektrických plotů používejte galvanizovaný drát, dráty, lana nebo pásky vyrobené speciálně pro tento účel, také nutně použijte speciální izolátory, vytvořené pro podporu vodičů elektrického ohradníku.

Dotyk

Nedotýkejte se elektrických ohradníků, zejména hlavy, krku nebo horní části těla. Pro překročení ohradníku musí být postaveny brány.

Varovné signály

Všechny součásti elektrického ohradníku, které jsou namontovány podél veřejných ulic nebo silnic, musí být označeny v jasně viditelných intervalech žlutými výstražnými značkami o velikosti min. 200 × 100 mm, který jsou namontovány na vodiče / drátu ohradníku.

🔍 Certifikát ES o shodě

My,

Agro Electrosistems SRL,

prohlašujeme, že zařízení

DL 3200, DL 4500, DL 7200

na které se toto prohlášení vztahuje, byly schváleny oficiálním úřadem a je v souladu s Evropskými Směrnicemi **2013/65/EU (RoHS)**, **2002/96/EG (WEEE)** a **2004/108/EC (EMC)**.

Posouzení elektromagnetické kompatibility (EMC) výrobků je založeno na následujících normách:

SR EN 55014-1: 2007 + A1: 2009 + A2: 2012

SR EN 55014-2: 2015

Zařízení vyhovuje následujícím bezpečnostním normám:

SR EN 60335-1: 2012 + AC: 2014 + A11: 2015

SR EN 60335-2-76: 2005 + A1: 2006 + A11: 2008 + A12: 2011 + A2: 2015

i Технически спецификации

Вид уред	DL 3200	DL 4500	DL 7200
Захранващо напрежение		12 V $\overline{\text{---}}$	
Потребление	110 mA	170 mA	300 mA
Макс. напрежение при товар от 500 Ω	7600 V	8900 V	9700 V
Максимална практическа дължина на заграждението	7000 м	12000 м	25000 м
Максимално съхранена енергия	4,16 J	5,85 J	9,36 J
Максимално импулсна енергия	3,2 J	4,5 J	7,2 J
Степен на защита		IPX4	
Размери	210 × 267 × 100 мм		
Тегло	1,75 кг	1,95 кг	2,55 кг

⚡ Захранване

Уредът може да се захранва по три начина, в зависимост от възможностите (виж фигури B1, B2):

1. Захранване с мрежов адаптер 230/12 V (фиг. B1)

Може да се приложи, когато наблизо има източник на 230 вата. Адаптерът трябва да е стабилизирани 12 Vdc, за да се предотврати повреда на уреда. Минималният ток, подаван от адаптера, трябва да бъде 1 А.

2. Захранване от акумулатор за кола 12 V (фиг. B2)

Може да се прилага на места, където няма възможност за захранване от мрежата. Уредът работи повече от седмица със заредена батерия.

3. Захранване с акумулатор за кола 12 V + слънчева система (фиг. B2)

Това е най-практичният метод на захранване в отдалечени райони. 12 V напрежението, генерирано от слънчевата система и съхранявано от батерията, може да се използва и за други цели, като зареждане на мобилни телефони.

✂ Въвеждане в експлоатация

Монтиране

Уредът трябва да се монтира на място, далече от влага. Идеалното положение за монтаж на уреда е вертикалното (фиг. B1-B2) на

стена или дървен стълб, но той работи без проблеми и в хоризонтално положение, например поставен на маса или рафт.

Захранване

Захранващите кабели са свързани към клемите от ляво на уреда (фиг. A, ① и ②). Полярността е важна: към ① се свързва положителният полюс, а към ② отрицателният полюс. Уредът е оборудван със защита от обратна полярност, така че грешната връзка за захранване води само до това, че уредът не работи. **Внимание!** Захранващите кабели трябва да съдържат на разстояние най-малко 5-10 см от изходните кабели за високо напрежение, в противен случай съществува риск от трайни повреди на захранващия адаптер или слънчевия контролер за зареждане!

Заземяване

Електрическата оградна система работи само при правилно заземяване. За заземяване се използва поцинкована пръчка, вкарана в земята с дълбочина поне 1 м.

В случай на ограда, по-дълги от 2-3 км, използвайте повече заземявания (2 или дори 3). В зависимост от възможностите, местоположението на заземяването трябва да бъде избрано в сенчеста и влажна зона.

Заземяването се свързва към клемата ④ на уреда (фиг. A). Задължително е да спазвате разстоянието 5-10 см от изходния кабел за високо напрежение и захранващите кабели!

Прикаченият заземен кабел е дълъг 1 м, но може да бъде удължен при необходимост. Избягвайте простата, усукана жична връзка! Използвайте механичен конектор или споете проводниците.

Връзка към електрическата ограда

Електрическата ограда е свързана към клемата ⑤ на уреда (фиг. A) чрез прикрепения изходен кабел или чрез кабел със специална изолация за високо напрежение (закупува се отделно).

Внимание! Изходният кабел трябва да се държи на разстояние 5-10 см от захранващите кабели, от заземяването, както и от всеки друг електрически проводник или предмет! Това може да се постигне лесно с помощта на изолатори за електрическа ограда.

? Тестване

Захранване

Наличието на захранване може да се провери чрез светодиода ⑤ (фиг. A) – той трябва да излъчва зелена светлина.

Захранващо напрежение

Ако захранващото напрежение падне под 10,5 V (в случай на захранване с акумулатор за кола), червеният светодиод **ⓐ** (фиг. А) свети. Ако никой от светодиодите не свети, уредът може да се захранва с обратна полярност или захранващото напрежение е по-ниско от 4 V.

Импулси на високо напрежение

Работата на уредът може да бъде чута: той ще издава шум от електрически разряд на всяка секунда.

За да разберете, че уредът всъщност генерира импулси с високо напрежение, може да се изпробва с дълга отвертка: докоснете изход **Ⓓ** с отвертката и приближете на 2-3 мм към изход **ⓑ** – ако уредът работи правилно, могат да бъдат видяни искри между отвертката и изхода **ⓑ**. Внимавайте да не оксидите изходите.

Измерване на високото напрежение

За ефективна работа, напрежението в оградата трябва да бъде най-малко 2000 V. Поради естествени фактори (телта за оградата докосва растителността, някои изолатори са повредени и др.), напрежението в отдалечените райони на оградата може да намалее значително, или изчезва, което води до работа на оградата с ниска ефективност.

Внимание! Измерването на напрежението е възможно само със специален измервателен уред за високо напрежение!

НЕ използвайте цифров или аналогов измервателен уред!

НЕ се опитвайте да „установите“ наличието на високо напрежение чрез допир!

Препоръка: Закупете инструмент за измерване на високо напрежение. Периодично проверявайте напрежението в критичните области на оградата. Измервателният инструмент е полезен и за отстраняване на проблеми, като откриване на скъсвания или слаби връзки.

▲ Мерки за безопасност

Моля, следвайте тези инструкции и ги запазете след инсталиране на уреда.

Монтаж и работа

☞ Забранено е използването на уреда от лица (включително деца) с физически, сензорни или умствени ограничения или от лица, които нямат достатъчен опит и специализирани познания.

☞ Ако уредът бъде монтиран в сграда, да се има предвид, че уредът не трябва да се поставя в никакъв случай в помещения

пожарен потенциал (плевня, навеси, конюшни). Освен това не е разрешено да съхранявате лесно запалими материали в близост до оградата или съединителите за електрическата ограда.

☞ Не свързвайте заземяването на уреда към вече съществуващо заземяване - например към 230 V мрежово захранване.

Изграждане на електрическите огради

Електрическите огради трябва да бъдат монтирани и експлоатирани по такъв начин, че да не представляват опасност за хората, животните или околната им среда.

Забранено е да се изграждат електрически огради, в които могат да бъдат хванати както хора, така и животни!

Използването на бодлива тел или остри ръбове в изграждането на електрически огради е забранено.

За изграждането на електрически огради използвайте цинкована тел, тел, въже или лента, изработени специално за тази цел, също задължително използвайте специални изолатори, създадени да поддържат проводниците на електрическата ограда.

Докосване

Докосването на електрически огради, особено с главата, шията или горната част на тялото, трябва да се избягва. За преминаване през оградата трябва да се изградят портални системи.

Предупредителни табели

Всички компоненти на електрическа ограда, която е монтирана по улици или обществени пътища, трябва да бъдат маркирани на ясно видими интервали с жълти предупредителни табели, с размер мин. 200 × 100 мм, които се монтират на оградата/телта.

EO сертификат за съответствие

Ние, Агро Електросистемс ООД (Agro Electrosistems SRL), заявяваме, че уредите

DL 3200, DL 4500, DL 7200

за които се отнася тази декларация, са одобрени от официална институция и съответстват на европейските директиви **2013/65/EU (RoHS)**, **2002/96/EG (WEEE)** и **2004/108/EC (EMC)**.

Оценката на продукта за електромагнитна съвместимост (EMC) се основава на следните стандарти:

SR EN 55014-1: 2007 + A1: 2009 + A2: 2012

SR EN 55014-2: 2015

Уредът отговаря на следните стандарти за безопасност:

SR EN 60335-1: 2012 + AC: 2014 + A1: 2015

SR EN 60335-2-76: 2005 + A1: 2006 + A11: 2008 + A12: 2011 + A2: 2015

Warranty conditions

Thank you for purchasing the DL 3200/4500/7200 electric fence energizer! We provide a 24-month warranty from the date of purchase of the product.

Legislation

The warranty legislation is based on the laws of Romania.

1. The product warranty is granted in accordance with the provisions of O.G. 21/1992 and Law 449/2003, subsequently amended and supplemented by O.U.G. 174/2008, O.U.G. 34/2014 and O.G. 9/2016. The consumer rights are not affected in any way by the warranty provided.

Conditions

2. The average duration of use of the product is 6 years. For this period, the buyer benefits, for a fee, from a post-warranty service, with original parts.
3. In the case of warranty repair requests, the buyer is obliged to present the warranty certificate, together with the original invoice or receipt for the purchase of the device.
4. The warranty period runs from the date of purchase.
5. The warranty period is extended by the time of non-operation of the product, elapsed from the date of its delivery for repair and the date of written notification of restoration to the consumer. The extension of the warranty period will be entered in the Warranty Certificate by the authorized service provider who performed the repair during the warranty period.
6. The payment of the transport for the sent products (round trip) in order to solve the guarantee is the responsibility of the buyer, and the shipment will be made by express courier.
7. The right to grant the commercial guarantee becomes void by removing the manufacturer's label (located at the bottom of the appliance).
8. Damages such as scratches or breakage of items that were not reported to the seller at the time of purchase are not covered by the warranty.
9. The manufacturer is not responsible for damage caused to the product by natural phenomena (lightning, floods, earthquakes, etc.), fires, negligence in operation, mechanical damage, or use of the appliance in conditions of inadequate humidity.

Loss of warranty

10. Failure to submit the original receipt or invoice for the purchase of the product, accompanied by this guarantee certificate having all the fields duly completed.
11. Improper use of the product:
 - improper supply voltage,
 - non-existent or incorrect grounding,
 - shocks, vibrations, blows, or other forms of physical damage,
 - actions of chemicals, noxious substances, smoke, dust, etc.
 - excessive humidity.
12. Use of power supplies or accessories other than those specified by the manufacturer.
13. Thermal, mechanical and plastic damage to the product due to fire, accident, vibration, weather, negligence in use or any other factors, independent of normal use.
14. The finding by the company's specialists of the fact that the claimed defect is due to the buyer's fault.
15. Use of the product in another manner than that for which it was designed.
16. Modification or unsealing of the product by persons or companies, unqualified or unauthorized.
17. Entrusting the product to be repaired by unauthorized persons or companies.

Warranty repairs

Improper repairs to the product can affect its safety and cause irreparable damage. In order to avoid these situations, we recommend to carry out any repairs exclusively at the centers authorized by Agro Electrosistems SRL.

For warranty repairs send the product to:

Agro Electrosistems SRL

România, jud. Covasna.

Sfântu Gheorghe, Cart. Câmpul Frumos, nr. 5.

Tel.: 004 0724 776 515, e-mail: office@agroelectro.ro

Garantiebedingungen

Garantiebedingungen

Vielen Dank, dass Sie sich für das Elektrozaungerät DL 3200/4500/7200 entschieden haben.

Wir gewähren eine 24-monatige Garantie ab dem Kaufdatum des Produkts.

Rechtsvorschriften

1. Die Produktgarantie wird gemäß den Bestimmungen von O.G. 21/1992 und Gesetz Nr. 449/2003, geändert und anschließend ergänzt durch O.U.G. 174/2008, O.U.G. 34/2014 und O.G. 9/2016 gewährt (Rumänien). Die Verbraucherrechte werden durch die gewährte Garantie in keiner Weise berührt.

Bedingungen

2. Die durchschnittliche Verwendungsdauer des Produkts beträgt 6 Jahre. Für diesen Zeitraum profitiert der Käufer gegen eine Gebühr vom Nachgarantieservice mit Originalteilen.
3. Bei Garantiereparaturanfragen ist der Käufer verpflichtet, die Garantiekunde zusammen mit der Rechnung oder Quittung für den Kauf des Geräts in Original vorzulegen.
4. Die Garantiezeit beginnt mit dem Kaufdatum.
5. Die Garantiezeit verlängert sich um den Zeitpunkt des Nichtbetriebs des Produkts, der vom Datum seiner Lieferung zur Reparatur bis zum Datum der Wiederinbetriebnahme und schriftlichen Benachrichtigung des Verbrauchers hierüber verstrichen ist. Die Verlängerung der Garantiezeit ist vom autorisierten Dienstleister, der die Reparatur während der Garantiezeit durchgeführt hat, in die Garantiekunde einzutragen.
6. Die Zahlung des Transports für die versendeten Produkte (Hin- und Rückfahrt) zur Lösung der Garantie liegt in der Verantwortung des Käufers und der Versand erfolgt per Expresskurier.
7. Das Recht, die Handelsgarantie zu gewähren, erlischt durch Entfernen des Herstelleretiketts (das sich an der Unterseite des Geräts befindet).
8. Schäden wie Kratzer oder Brüche der Bestandteile, die dem Verkäufer zum Zeitpunkt des Kaufs nicht gemeldet wurden, werden durch die Garantie nicht abgedeckt.
9. Der Hersteller haftet nicht für Schäden, die durch Naturphänomene (Blitzschlag, Überschwemmungen, Erdbeben usw.), Brände, Fahrlässigkeit beim Betrieb, mechanische Schäden oder die Verwendung des Geräts bei unzureichender Luftfeuchtigkeit am Produkt verursacht werden.

Verlust der Garantie

10. Nichtvorlage der Quittung oder der Rechnung für den Kauf des Produkts in Original, zusammen mit dieser Garantiekunde mit allen entsprechend ausgefüllten Feldern.
11. Verwendung des Produkts unter unsachgemäßen Bedingungen:
 - unsachgemäße Versorgungsspannung,
 - nicht vorhandene oder falsche Erdung,
 - Stöße, Vibrationen, Schläge oder andere Formen der Misshandlung,
 - Einwirkungen von Chemikalien, Schadstoffen, Rauch, Staub usw.
 - übermäßige Luftfeuchtigkeit.
12. Verwendung von anderen als den vom Hersteller angegebenen Modellen von Netzteilen oder Zubehör.
13. Thermische, mechanische und plastische Schäden am Produkt aufgrund von Feuer, Unfall, Vibration, Wetter, Fahrlässigkeit beim Gebrauch oder anderen Faktoren, unabhängig vom normalen Gebrauch.
14. Die Feststellung durch die Fachleute des Unternehmens, dass der geltend gemachte Mangel auf ein Verschulden des Käufers zurückzuführen ist.
15. Gebrauch des Produkts in einer anderen Arbeitsweise als dem, für das es entwickelt wurde.
16. Änderung oder Entsiegelung des Produkts durch nicht qualifizierte oder nicht autorisierte Personen oder Unternehmen.
17. Beauftragung von nicht autorisierten Personen oder Unternehmen für die Reparatur des Produkts.

Garantiereparaturen

Unschlagmäßige Reparaturen am Produkt können die Sicherheit beeinträchtigen und irreparable Schäden verursachen. Um diese Situationen zu vermeiden, empfehlen wir, Reparaturen ausschließlich in den von Agro Electrosystems SRL autorisierten Zentren durchzuführen.

Für Garantiereparaturen senden Sie das Produkt an die Adresse:

Agro Electrosystems SRL

România, jud. Covasna.

Sfântu Gheorghe, Cart. Câmpul Frumos, nr. 5.

Tel.: 004 0724 776 515, e-mail: office@agroelectro.ro

Conditions de garantie

Merci d'avoir choisi le dispositif de clôture électrique DL 3200/4500/7200. Nous offrons une garantie de 24 mois à compter de la date d'achat du produit.

Législation

1. La garantie des produits est accordée conformément aux dispositions de la décision gouvernementale 21/1992 et la loi 449/2003, modifiée et complétée par la suite par l'ordonnance d'urgence du gouvernement 174/2008, l'ordonnance d'urgence du gouvernement 34/2014 et a décision gouvernementale 9/2016 (Roumanie). Les droits des consommateurs ne sont en aucun cas affectés par la garantie fournie.

Conditions

2. La durée moyenne d'utilisation du produit est de 6 ans. Pendant cette période, l'acheteur bénéficie, moyennant des frais, d'un service après-garantie, avec des pièces d'origine.
3. Dans le cas de demandes de réparation sous garantie, l'acheteur est tenu de présenter le certificat de garantie, ainsi que la facture ou du reçu original pour l'achat de l'appareil.
4. La période de garantie court à partir de la date d'achat.
5. La période de garantie est prolongée par le temps de non-fonctionnement du produit, écoulé à partir de la date de sa remise en réparation jusqu'à la date de remise en état de fonctionnement et de notification écrite au consommateur. La prolongation de la période de garantie sera inscrite dans le certificat de garantie par le prestataire de services agréé qui a effectué la réparation pendant la période de garantie.
6. Le paiement du transport des produits envoyés (aller-retour) afin de résoudre la garantie est à la charge de l'acheteur, et l'expédition sera effectuée par courrier express.
7. Le droit d'accorder la garantie commerciale devient nul en retirant l'étiquette du fabricant (située au bas de l'appareil).
8. Les dommages tels que les rayures ou la casse d'articles qui n'ont pas été signalés au vendeur au moment de l'achat ne sont pas couverts par la garantie.
9. Le fabricant n'est pas responsable des dommages causés au produit par des phénomènes naturels (foudre, inondations, tremblements de terre, etc.), incendies, négligence de fonctionnement, dommages mécaniques ou utilisation de l'appareil dans des conditions d'humidité inadéquate.

Perte de garantie

10. Défaut de soumettre le reçu ou la facture originale pour l'achat du produit, accompagné de ce certificat de garantie ayant tous les rubriques dûment complétées.
11. Utilisation du produit dans des conditions dégradées:
 - tension d'alimentation incorrecte
 - mise à la terre inexistante ou incorrecte
 - chocs, vibrations, coups ou autres formes de violence physique
 - actions de produits chimiques, substances nocives, fumée, poussière, etc.
 - humidité excessive.
12. Utilisation de modèles d'alimentations ou d'accessoires autres que ceux spécifiés par le fabricant.
13. Dommages thermiques, mécaniques et plastiques au produit dus aux incendies, accidents, vibrations, intempéries, négligence d'utilisation ou tout autre facteur, indépendant d'une utilisation normale.
14. La constatation par les spécialistes de l'entreprise du fait que le vice allégué est dû à la faute de l'acheteur.
15. Utilisation du produit dans un régime de travail autre que celui pour lequel il a été conçu.
16. Modification ou descellage du produit par des personnes ou des entreprises, non qualifiées ou non autorisées.
17. Confier le produit à réparer à des personnes ou sociétés non autorisées.

Réparations sous garantie

Les réparations incorrectes du produit peuvent affecter sa sécurité et causer des dommages irréparables. Afin d'éviter ces situations, nous vous recommandons d'effectuer toutes les réparations exclusivement dans les centres autorisés par Agro Electrosistems SRL.

Pour les réparations sous garantie, envoyez le produit à:

Agro Electrosistems SRL

România, jud. Covasna.

Sfântu Gheorghe, Cart. Câmpul Frumos, nr. 5.

Tel.: 004 0724 776 515, e-mail: office@agroelectro.ro

Condizioni di garanzia

Condizioni di garanzia

Grazie per aver scelto il dispositivo di recinzione elettrica DL 3200/4500/7200.

Forniamo una garanzia di 24 mesi dalla data di acquisto del prodotto.

Legislazione

1. La garanzia dei prodotti è concessa in conformità con le disposizioni di O.G. 21/1992 e con la Legge 449/2003, successivamente modificata ed integrata da O.U.G. 174/2008, O.U.G. 34/2014 e O.G. 9/2016 (Romania). I diritti del consumatore non sono in alcun modo pregiudicati dalla garanzia fornita.

Condizioni

2. La durata media di utilizzo del prodotto è di 6 anni. Per questo periodo, l'acquirente beneficia, a pagamento, del servizio post-garanzia, con parti originali.
3. Nel caso di richieste di riparazione in garanzia, l'acquirente è tenuto a presentare il certificato di garanzia, unitamente alla fattura o ricevuta originale per l'acquisto dell'apparecchio.
4. Il periodo di garanzia decorre dalla data di acquisto.
5. Il periodo di garanzia è prorogato con il periodo di mancato funzionamento del prodotto, trascorso dalla data della consegna dello stesso per la riparazione e fino alla data di ripristino e notifica scritta del consumatore su questa cosa. L'estensione del periodo di garanzia verrà inserita nel Certificato di Garanzia dal fornitore di servizi autorizzato che ha eseguito la riparazione durante il periodo di garanzia.
6. Il pagamento del trasporto per i prodotti inviati (andata e ritorno) al fine di risolvere la garanzia è a carico dell'acquirente e la spedizione verrà effettuata tramite corriere espresso.
7. Il diritto di concedere la garanzia commerciale viene annullato rimuovendo l'etichetta del produttore (situata nella parte inferiore dell'apparecchio).
8. Danni come graffi o rotture di articoli che non sono stati segnalati al venditore al momento dell'acquisto non sono coperti dalla garanzia.
9. Il produttore non è responsabile per danni causati al prodotto da fenomeni naturali (fulmini, inondazioni, terremoti, ecc.), incendi, negligenza durante il funzionamento, danni meccanici o uso dell'apparecchio in condizioni di umidità inadeguata.

Perdita della garanzia

10. Mancata presentazione della ricevuta o fattura originale per l'acquisto del prodotto, accompagnata da questo certificato di garanzia con tutti i campi debitamente compilati.
11. Uso improprio del prodotto:
 - tensione di alimentazione errata
 - messa a terra inesistente o errata
 - urti, vibrazioni, colpi o altre forme di abuso fisico
 - azioni di prodotti chimici, sostanze nocive, fumo, polvere, ecc.
 - umidità eccessiva
12. Utilizzo di modelli o accessori di alimentazione diversi da quelli specificati dal produttore.
13. Danni termici, meccanici e plastici al prodotto dovuti a incendi, incidenti, vibrazioni, agenti atmosferici, negligenza durante l'uso o altri fattori, indipendentemente dall'uso normale.
14. La constatazione da parte degli specialisti dell'azienda che il difetto dichiarato è dovuto alla colpa dell'acquirente.
15. Uso del prodotto in un regime di lavoro diverso da quello per cui è stato progettato.
16. Modifica o non sigillatura del prodotto da parte di persone o società, non qualificata o non autorizzata.
17. Affidamento per riparazione del prodotto a persone o aziende non autorizzate.

Riparazioni in garanzia

Le riparazioni improprie sul prodotto possono influire sulla sua sicurezza e causare danni irreparabili. Al fine di evitare tali situazioni, si consiglia di eseguire qualsiasi riparazione esclusivamente presso i centri autorizzati da Agro Electrosistems SRL.

Per le riparazioni in garanzia inviare il prodotto all'indirizzo:

Agro Electrosistems SRL

România, jud. Covasna.

Sfântu Gheorghe, Cart. Câmpul Frumos, nr. 5.

TeL.: 004 0724 776 515, e-mail: office@agroelectro.ro

Garantivillkor

Tack för att du valde elstängselapparaten DL 3200/4500/7200.
Vi erbjuder våra kunder en 24-månaders garanti från och med produktens inköpsdatumet.

Lagstiftning

1. Produktgarantin beviljas i enlighet med bestämmelserna O.G. 21/1992 och Lag nr. 449/2003, efterföljande ändringar och kompletteringar samt O.U.G. 174/2008, O.U.G. 34/2014 och O.G. 9/2016 (Rumänien). Konsumenternas rättigheter påverkas inte på något sätt av denna garanti.

Villkor

2. Produktens genomsnittliga användningstid är 6 år. Inom denna period får köparen garantiservice tjänster med originaldelar och det är köparen som skall betala för dessa reparationer.
3. Vid begäran om garantireparation är köparen skyldig att presentera garantibeviset tillsammans med den ursprungliga fakturan eller kvittot.
4. Garantiperioden löper från inköpsdatumet
5. Garantiperioden förlängs med den tid då produkten inte fungerar, från leveransdatumet för reparation till dagen när produkten är i fungerande skick igen och en skriftlig anmälan skickas till konsumenten. Förlängningen av garantiperioden kommer att anges i Garantibeviset av den auktoriserade tjänsteleverantören som utfört reparationen under garantiperioden.
6. Transportbetalningen för de skickade produkterna (tur och retur) under garantiperioden är köparens ansvar, och leveransen kommer att ske via snabb kurir service.
7. Rätten att beviljas den kommersiella garantin upphör att gälla genom att ta bort tillverkarens etikett (som finns längst ner på apparaten).
8. Skador, till exempel sprickor och repor som inte rapporterades till säljaren vid köptillfället täcks inte av garantin.
9. Tillverkaren ansvarar inte för skador som orsakats av produkten av naturfenomen (blix, översvämningar, jordbävning, etc.) bränder, försumlighet i drift, mekanisk skada eller användning av apparaten under olämpliga fuktighetsförhållanden.

Garantiförlust

10. Underlåtenhet att få fram det ursprungliga kvittot eller fakturan tillsammans med gällande garantibevis med alla fält som är korrekt ifyllda.

11. Felaktig användning av produkten:

- felaktig matningsspänning
- obefintlig eller felaktig jordning
- chocker, vibrationer, slag eller andra former av fysiskt missbruk
- verkningar av kemikalier, utsläpp, rök, damm, oks.
- överdriven luftfuktighet

10. Användning av modeller av andra strömförsörjningar eller tillbehör än de som specificeras av tillverkaren.

11. Termiska, mekaniska och plastiska skador på produkten på grund av brand, olycka, vibrationer, väder, försummelse vid användning eller andra faktorer, oberoende av normal användning.

12. Företagets specialister finner att det påstådda felet beror på köparens felhantering.

13. Användning av produkten i en annan arbetsordning än den som den är designad för.

14. Om man ändrar produkten eller sigillet bryts av okvalificerade eller obehöriga personer eller företag.

15. Reparationer som är utförda av obehöriga personer eller företag.

Garantireparationer

Felaktiga reparationer kan påverka säkerheten och orsaka irreparabel skada. För att undvika dessa situationer rekommenderar vi att du utför reparationer uteslutande på de center som är godkända av Agro Electrosistems SRL.

För garantireparationer vänligen skicka produkten till adressen:

Agro Electrosistems SRL

România, jud. Covasna.

Sfântu Gheorghe, Cart. Câmpul Frumos, nr. 5.

Tel.: 004 0724 776 515, e-mail: office@agroelectro.ro

Warunki gwarancji

Dziękujemy za wybranie urządzenia: ogrodzenie elektryczne DL 3200/4500/7200.

Udzielamy 24-miesięcznej gwarancji od daty zakupu produktu.

Podstawa prawna

1. Gwarancja na produkt udzielana jest zgodnie z postanowieniami O.G.21/1992 i Ustawy 449/2003, zmienione, a następnie uzupełnione o O.U.G. 174/2008, O.U.G. 34/2014 i O.G. 9/2016 (Rumunia). Udzielona gwarancja nie ma żadnego wpływu na prawa konsumenta.

Warunki

2. Średni czas użytkowania produktu wynosi 6 lat. W tym okresie kupujący korzysta, za opłatą, z serwisu pogwarancyjnego z oryginalnymi częściami.
3. W przypadku zgłoszeń dotyczących napraw w okresie gwarancyjnym, kupujący jest zobowiązany do przedstawienia certyfikatu gwarancyjnego wraz z oryginalną fakturą lub dowodem zakupu urządzenia.
4. Okres gwarancji biegnie od daty zakupu.
5. Okres gwarancji jest przedłużany o czas nieużywania produktu, który upłynął od daty jego dostarczenia do naprawy oraz do daty powrotu do eksploatacji i pisemnego powiadomienia konsumenta. Przedłużenie okresu gwarancji zostanie wpisane do Karty Gwarancyjnej przez autoryzowanego usługodawcę, który wykonał naprawę w okresie gwarancji.
6. Płatność za transport wysłanych produktów (podróż w obie strony) w celu rozwiązania gwarancji zostanie dokonana przez kupującego, a przesyłka zostanie wysłana kurierem ekspresowym
7. Prawo do udzielenia gwarancji handlowej traci ważność poprzez usunięcie etykiety producenta (znajdującej się na spodzie urządzenia).
8. Uszkodzenia, takie jak zadrapania lub stłuczenie komponentów, które nie zostały zgłoszone sprzedawcy w momencie zakupu, nie są objęte gwarancją.
9. Producent nie ponosi odpowiedzialności za uszkodzenia produktu spowodowane przez zjawiska naturalne (wyładowania atmosferyczne, powódzie, trzęsienia ziemi itp.), pożary, zaniedbania, uszkodzenia mechaniczne lub użytkowanie urządzenia w nieodpowiednich warunkach wilgotności.

Utrata gwarancji

10. Nieprzedstawienie oryginalnego paragonu lub faktury za zakup produktu wraz z niniejszym poświadczeniem gwarancji, w którym wszystkie pola zostały należycie wypełnione.
11. Używanie produktu w niewłaściwych warunkach:
 - niewłaściwe napięcie zasilania
 - nieistniejące lub nieprawidłowe uziemienie
 - wstrząsy, wibracje, uderzenia lub inne formy przemocy fizycznej
 - działanie chemikaliów, szkodliwych substancji, dymu, pyłu itp.
 - nadmierna wilgotność.
12. Korzystanie z modeli zasilaczy lub akcesoriów innych niż określone przez producenta.
13. Uszkodzenie termiczne, mechaniczne i plastyczne produktu na skutek pożaru, wypadku, wibracji, pogody, zaniedbania w użyciu lub innych czynników niezależnych od normalnego użytkowania.
14. Ustalenie przez specjalistów firmy faktu, że reklamowana wada wynika z winy kupującego.
15. Używanie produktu w warunkach roboczych innych niż te, dla których został zaprojektowany.
16. Zmiana lub rozszczelnienie produktu przez osoby lub firmy, niewykwalifikowane lub nieupoważnione.
17. Powierzenie produktu nieautoryzowanym osobom lub firmom w celu naprawy.

Naprawy gwarancyjne

Niewłaściwe naprawy produktu mogą wpłynąć na jego bezpieczeństwo i spowodować nieodwracalne uszkodzenia. Aby uniknąć takich sytuacji, zalecamy wykonywanie wszelkich napraw wyłącznie w centrach autoryzowanych przez Agro Electrosistemas SRL.

W przypadku napraw gwarancyjnych należy wystąpić do poniższego adresu:

Agro Electrosistemas SRL

România, jud. Covasna.

Sfântu Gheorghe, Cart. Câmpul Frumos, nr. 5.

Tel.: 004 0724 776 515, e-mail: office@agroelectro.ro

Condiții de garanție

Vă mulțumim că ați ales aparatul de gard electric DL 3200/4500/7200.
Acordăm o garanție de 24 luni începând cu data procurării produsului.

Legislație

1. Garanția produselor este acordată în conformitate cu prevederile O.G. 21/1992 și cu Legea 449/2003, modificata și completata ulterior cu O.U.G. 174/2008, O.U.G. 34/2014 și O.G. 9/2016. Drepturile consumatorului nu sunt afectate în niciun fel prin garanția oferită.

Condiții

2. Durata medie de utilizare a produsului este de 6 ani. Pentru această perioadă cumpărătorul beneficiază, contra cost, de service post garanție, cu piese originale.
3. În cazul solicitărilor de reparații în garanție, cumpărătorul este obligat să prezinte certificatul de garanție, împreună cu factură sau chitanță originală de cumpărare al aparatului.
4. Perioada de garanție decurge de la data cumpărării.
5. Perioada de garanție se prelungeste cu timpul de nefuncționare al produsului, scurs de la data predării acestuia pentru reparare și până la data repunerii în stare de funcționare și a notificării în scris a consumatorului despre acest lucru. Prelungirea termenului de garanție se va înscrie în Certificatul de Garanție de către prestatorul de servicii autorizat care a efectuat reparația în perioada de garanție.
6. Plata transportului pentru produsele trimise (tur-retur) în vederea soluționării garanției revine în responsabilitatea cumpărătorului, iar expedierea se va face prin intermediul curierului rapid.
7. Dreptul de acordare a garanției comerciale devine nul prin îndepărtarea etichetei producătorului (aflat în partea de jos a aparatului).
8. Deteriorările de genul zgârieturilor sau rupturi ale elementelor care nu au fost aduse la cunoștința vânzătorului în momentul achiziționării nu sunt acoperite de garanție.
9. Producătorul nu este răspunzător de daunele provocate produsului de către fenomenele naturale (trăsnet, inundații, cutremur, etc.), incendii, neglijență în exploatare, deteriorări mecanice, sau utilizarea aparatului în condiții de umiditate necorespunzătoare.

Pierderea garanției

10. Neprezentarea chitanței sau facturii originale de cumpărare a produsului, însoțită de prezentul certificat de garanție având toate rubricile completate corespunzător.

11. Utilizarea produsului în condiții necorespunzătoare:
 - tensiune de alimentare necorespunzătoare,
 - împământare inexistentă sau greșită,
 - șocuri, vibrații, lovituri, sau alte forme de abuz fizic,
 - acțiuni ale substanțelor chimice, noxe, fum, praf, etc.
 - umiditate excesivă.
12. Utilizarea altor modele de surse de alimentare sau accesorii decât cele indicate de producător.
13. Deteriorări termice, mecanice și plastice ale produsului datorate incendiilor, accidentelor, vibrațiilor, intemperiilor, neglijenței în utilizare sau a oricăror altor factori, independentă de utilizare normală.
14. Constatarea de către specialiștii firmei a faptului că defectul reclamat se datorează vinei cumpărătorului.
15. Utilizarea produsului în alt regim de lucru decât cel pentru care a fost conceput.
16. Modificarea sau desigilarea produsului de către persoane sau firme, necalificate sau neautorizate.
17. Încredințarea produsului spre a fi reparat unor persoane sau firme neautorizate.

Reparații în garanție

Reparațiile necorespunzătoare efectuate asupra produsului pot afecta securitatea acestuia și pot produce defecțiuni iremediabile. Pentru a evita aceste situații vă recomandăm efectuarea oricăror reparații în exclusivitate la centrele autorizate de Agro Electrosistems SRL.

Pentru reparații în garanție trimiteți produsul la adresa:

Agro Electrosistems SRL

România, jud. Covasna.

Sfântu Gheorghe, Cart. Câmpul Frumos, nr. 5.

Tel.: 004 0724 776 515, e-mail: office@agroelectro.ro

Garanciafeltételek

Köszönjük, hogy a DL 3200/4500/7200 villanypásztor készüléket választotta! A készülékre 24 hónapos garanciát vállalunk, a vásárlás időpontjával kezdődően.

Törvényes keret

1. A termék garanciája a romániai törvényes keretnek megfelelően az O.G. 21/1992 és 449/2003 törvény szerint, valamint az O.U.G. 174/2008, O.U.G. 34/2014 és O.G. 9/2016 módosítások értelmében történik. A vásárló jogait a garanciafeltételek nem befolyásolják.

Feltételek

2. A készülék átlagos használati időtartama 6 év. Ezen időszak alatt a vásárló igénybe veheti a garanciális és posztgaranciális javítást az eredeti alkatrészekkel.
3. A garanciális javítás esetén a vásárló köteles beküldeni ezen jótállási bizonylatot, valamint a vásárlást bizonyító számlát, vagy nyugtát.
4. A garancia időtartama a vásárlás időpontjával kezdődik.
5. A garancia időtartama meghosszabbodik a javítás időtartamával. A hosszabbítás időtartama beleíródik a jótállási bizonylatba a készülék javítását követően.
6. A készülék szervizbe való beküldését gyorspostával kell intézni. Az oda-vissza küldés ellenértéke a vásárlót terheli.
7. Ha a készülék alján levő címke megsérül (vagy a gyártási sorozatszám kiolvashatatlan), a készülék garanciája megszűnik.
8. A készüléket érintő sérülések, törések, amelyek nem voltak jelezve közvetlenül a vásárlás után, nincsenek fedve a garancia által.
9. A gyártó nem felelős a készüléket érintő természeti csapásokért (villám, árvíz, földrengés, stb.), a nem megfelelő használati körülményekért (túlzott nedvesség, por, hő, stb.), valamint a készülék feleltelen/túlzott mechanikai igénybevételéért (esés, törés, stb.).

A garancia elvesztése

A készülék garanciája automatikusan megszűnik az alábbi esetekben:

10. A vásárlást bizonyító számla, vagy nyugta elvesztése/hiánya, továbbá a garancialevél hiányos kitöltése esetén.
11. A készülék helytelen körülmények közt való használata, vagy üzembe helyezése:
 - a specifikációktól eltérő tápfeszültség alkalmazása,
 - hibás, vagy hiányzó földelés,
 - túlzott mechanikai sérülések – esés, törés, stb.,
 - túlzott vegyi hatások, oldószerek, füst, vagy por általi sérülések,
 - túlzottan nedves környezet, víz általi meghibásodás.

12. A készülék betáplálása más típusú áramforrással, mint amit a gyártó előír.
13. A készülék meghibásodása, vagy torzulása külső behatások által, mint pl. túlzott hő, túlzott mechanikai behatások, túlzott vibráció, vagy bármilyen más, a normálistól eltérő felhasználási körülmény által keltett meghibásodás.
14. A szerviz szakemberei által megállapított tény, miszerint a meghibásodás oka a vevő hibája.
15. A készülék rendeltetésétől eltérő célokra való felhasználása.
16. A készülék módosítása, zárjegyének sérülése.
17. A készülék jogosulatlan szerviz általi módosítása, javítása.

Garanciális javítások

A készülék harmadik fél általi javítása problémákat okozhat a megbízhatóságában, biztonságos működésében, akár javíthatatlan károkat is okozva. A problémák elkerülése végett kérjük, a javítást csakis az Agro Electrosistems SRL műhelyében, vagy az általa feljogosított műhelyben végeztesse.

Garanciális javítás érdekében küldje a készüléket az alábbi címre:

Agro Electrosistems SRL

România, jud. Covasna.

Sfântu Gheorghe, Cart. Câmpul Frumos, nr. 5.

Tel.: 004 0724 776 515, e-mail: office@agroelectro.ro

Záruční podmínky

Děkujeme, že jste si vybrali přístroj elektrického ohradníku DL 3200/4500/7200.

Poskytujeme 24měsíční záruku od data zakoupení výrobku.

Zákonodárství

1. Záruka na výrobek je poskytována v souladu s ustanoveními Nařízení vlády č. 21/1992 a zákona č. 449/2003, ve znění pozdějších předpisů následně doplněno Nařízením vlády č. 174/2008, NV č. 34/2014 a NV č. 9/2016 (Rumunsko). Poskytována záruka nijak neovlivňuje práva zákazníků.

Podmínky

2. Průměrná doba používání výrobku je 6 let. Pro toto období má kupující za poplatek prospěch z pozáručního servisu s originálními díly.
3. V případě požadavku na opravu během záruční doby, je kupující povinen předložit záruční list spolu s originálem faktury nebo potvrzením o nákupu zařízení.
4. Záruční doba začíná dnem zakoupení.
5. Záruční doba se prodlužuje o dobu nečinnosti výrobku, která uplyne ode dne jeho dodání k opravě a do data návratu do provozu a písemného oznámení o tom zákazníkovi. Prodloužení záruční doby zapíše do Záručního listu autorizovaný poskytovatel služeb, který opravu provedl během záruční doby.
6. Za úhradu dopravy za zaslané výrobky (tam a zpět) za účelem vyřešení záruky odpovídá kupující a zásilka bude provedena kurýrní službou.
7. Právo na poskytování obchodní záruky zaniká odstraněním štítku výrobce (umístěného na spodní straně přístroje).
8. Na poškození, jako jsou škrábance nebo řezy předmětů, které nebyly v době nákupu nahlášeny prodávajícímu, se záruka nevztahuje.
9. Výrobce neodpovídá za poškození výrobku způsobené přírodními jevy (blesky, povodně, zemětřesení atd.), požáry, nedbalost v provozu, mechanické poškození nebo používání spotřebiče v podmínkách nevhodné vlhkosti.

Ztráta záruky

10. Nepředložení originálního dokladu nebo faktury za nákup výrobku, doprovázené tímto záručním certifikátem s řádným vyplněním všech polí.
11. Nesprávné použití výrobku:
 - Nesprávné napájecí napětí
 - neexistující nebo nesprávné uzemnění

- otřesy, vibrace, rázy nebo jiné formy fyzického zneužívání
- působení chemických látek, škodlivých látek, kouře, prachu atd.
- nadměrná vlhkost

12. Používání jiných modelů napájecích zdrojů nebo příslušenství, než které uvádí výrobce.
13. Tepelné, mechanické a plastické poškození výrobku v důsledku požáru, nehody, vibrací, počasí, nedbalosti při používání nebo jakýchkoli jiných faktorů, nezávisle na běžném používání.
14. Zjištění odborníků společnosti, že nároková vada je způsobena vinou kupujícího.
15. Použití výrobku v jiném pracovním režimu, než pro který byl navržen.
16. Úpravy nebo rozpečení výrobku nekvalifikovanými nebo neoprávněnými osobami nebo společnostmi.
17. Zajištění opravy výrobku neoprávněnými osobami nebo společnostmi.

Záruční opravy

Nesprávné opravy výrobku mohou ovlivnit jeho bezpečnost a způsobit nenapravitelné škody. Abyste se těmto situacím vyhnuli, doporučujeme provádět jakékoli opravy výhradně v centrech autorizovaných společností Agro Electrosistems SRL.

Pro záruční opravy zašlete výrobek na:

Agro Electrosistems SRL

România, jud. Covasna.

Sfântu Gheorghe, Cart. Câmpul Frumos, nr. 5.

Tel.: 004 0724 776 515, e-mail: office@agroelectro.ro

Гаранционни условия

Благодарим ви, че избрахте устройство електрическа ограда DL 3200/4500/7200.

Предоставяме 24-месечна гаранция от датата на закупуване на продукта.

Законодателство

1. Гаранцията на продуктите се предоставя в съответствие с разпоредбите на ПН 21/1992 и Закон 449/2003, впоследствие изменени и допълнени от ИПН 174/2008, ИПН 34/2014 г. и ПН 9/2016 (Румъния). Правата на потребителите не са засегнати по никакъв начин от предоставената гаранция.

Условия

- Средната продължителност на употреба на продукта е 6 години. За този период купувачът се възползва срещу заплащане от следгаранционно обслужване с оригинални части.
- В случай на заявки за гаранционен ремонт, купувачът е длъжен да представи гаранционния сертификат заедно с оригиналната фактура или квитанция за закупуване на уреда.
- Гаранционният срок тече от датата на покупка.
- Гаранционният срок се удължава с времето на неработа на продукта, изминало от датата на предаването му за ремонт и до датата на възстановяване, и на писменото уведомяване на потребителя. Удължаването на гаранционния срок ще бъде вписано в гаранционното удостоверение от оторизирания доставчик на услуги, извършил ремонта по време на гаранционния период.
- Плащането на транспорта за изпратените продукти (обратно пътуване), с цел уреждане на гаранцията, е отговорност на купувача, а пратката ще бъде извършена чрез експресен куриер.
- Правото за предоставяне на търговската гаранция става невалидно, ако бъде премахнат етикетата на производителя (разположен в долната част на уреда).
- Повреди като драскотини или счупване на елементи, които не са били докладвани на продавача по време на покупката, не се покриват от гаранцията.
- Производителят не носи отговорност за щети, причинени на продукта от природни явления (светкавици, наводнения, земетресения и др.), пожари, небрежност при експлоатация, механични повреди или използване на уреда в условия на недостатъчна влажност.

Загуба на гаранцията

- Непредставяне на оригиналната разписка или фактура за закупуване на продукта, придружена от този гаранционен сертификат, като всички полета са надлежно попълнени.
- Неправилна употреба на продукта:
 - неправилно захранващо напрежение
 - несъществуващо или неправилно заземяване
 - удари, вибрации, удряния или други форми на физическо насилие
 - действия на химикали, вредни вещества, дим, прах и др.
 - прекомерна влажност
- Използване на модели или аксесоари за захранване, различни от посочените от производителя.
- Термични, механични и пластични повреди на продукта поради пожар, авария, вибрации, атмосферни влияния, небрежност при употреба или други фактори, независимо от нормалната употреба.
- Констатацията от специалистите на фирмата, че дефектът, на който се прави рекламация, се дължи по вина на купувача.
- Използване на продукта в работен режим, различен от този, за който е проектиран.
- Изменение или разпечатване на продукта от лица или фирми, неквалифицирано или неупълномощени.
- Възлагане на продукта да бъде ремонтиран от неоторизирани лица или фирми.

Гаранционен ремонт

Неправилният ремонт на продукта може да повлияе на неговата безопасност и да причини непоправими щети. За да избегнете тези ситуации, препоръчваме Ви да извършвате каквито и да е ремонти изключително в центровете, разрешени от Agro Electrosistems SRL. За гаранционни ремонти изпратете продукта на:

Agro Electrosistems SRL

România, jud. Covasna.

Sfântu Gheorghe, Cart. Câmpul Frumos, nr. 5.

Tel.: 004 0724 776 515, e-mail: office@agroelectro.ro

Services in the warranty period

1	Entry date: Repair date: Shipping date:	Stamp/Signature:
2	Entry date: Repair date: Shipping date:	Stamp/Signature:
3	Entry date: Repair date: Shipping date:	Stamp/Signature:

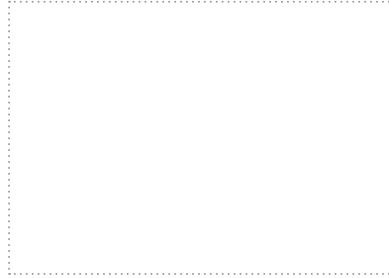
Observations

Observations

Observations



CERTIFICATE OF WARRANTY



Warranty: **24** months. Purchase date:

Seller

.....

Buyer

.....